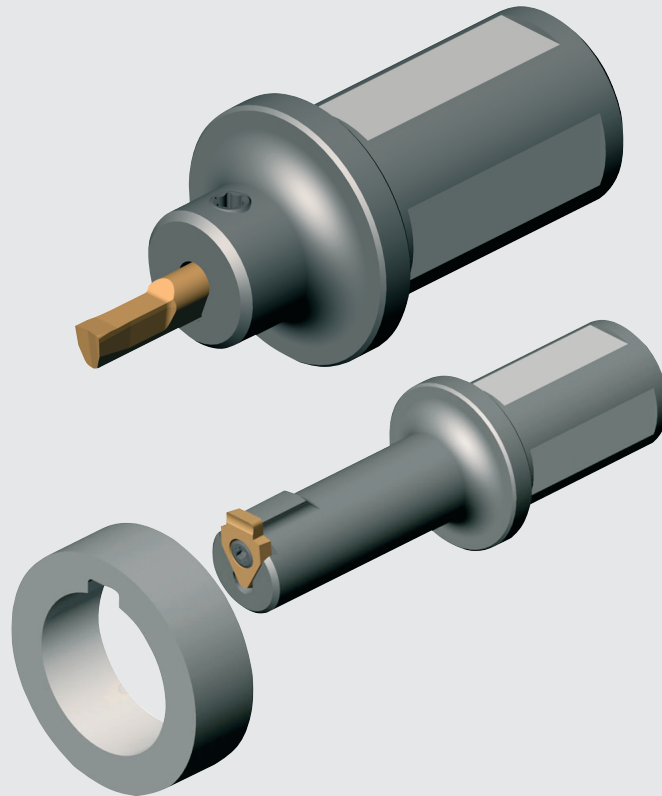


# **SB105 /S110** **SH117**



## **Nutstoßen auf CNC-Maschinen**

Zur Direktaufnahme in der Maschine  
und für angetriebene Nutstoßgeräte  
der Firmen:

- **BENZ**
- **EWS**
- **Schwarzer**
- **AR2P**
- **WTO**

## **Broaching on CNC machines**

For direct mounting in lathes and mills  
as well as mounting in a live broaching  
attachment from the companies:

- **BENZ**
- **EWS**
- **Schwarzer**
- **AR2P**
- **WTO**

# HCG - HORN Catalogue Guide

## NUTSTOSSEN / BROACHING

### Längsnut Keyways

Breite Width	Bohrungs-Ø ab Bore Ø from									
	6,0	6,5	9,0	14,0	17,0	22,0	27,0	30,0	38,0	65,0
2,0	N105									
3,0		N105		S117						
4,0		N105	N110	S117						
5,0			N110	S117	S117					
6,0					S117					
7,0							S117			
8,0						S117				
10,0								S117		
12,0									S117	
> 12,0										S117

### Innensechskant Hexagon socket

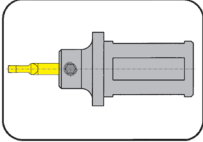
Schlüsselweite SW Wrench size SW	Grundbohrung Pilot Ø		
	SW	SW+0.1	SW+0.2
2,5 - 2,9	N105		
2,9 - 3,5	N105		
3,5 - 4,0	N105		
4,0 - 4,5	N105		
4,5 - 5,0	N105		
5,0 - 6,0		N105	
8,0 - 10,0		N105	
10,0 - 14,0		N110	
14,0 - 16,5		N110	
16,5 - 18,0			N110
14,0 - 36,0	S117		

### TORX

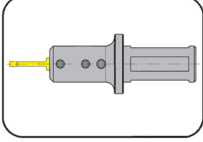
Torx	Grundbohrung Pilot Ø			
	2,41	2,85	3,24	4,03
T15	N105			
T20		N105		
T25			N105	
T30				N105

**NUTSTOSSEN 105 / 110 / 117** **S**  
BROACHING 105 / 110 / 117

**Klemmhalter Typ**  
Toolholder type  
**105 / 110**

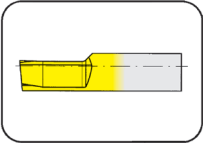


Seite/Page  
S4-S10

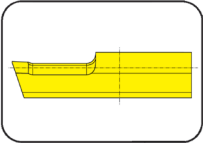


Seite/Page  
S11-S12

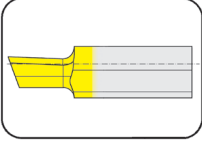
**Schneidplatte Typ**  
Insert type  
**105 / 110**



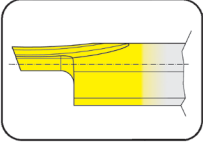
Längsnut  
Keyways  
Seite/Page  
S13-S15



Fasen  
Chamfering  
Seite/Page  
S16

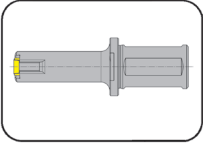


Innensechskant  
Hexagon socket  
Seite/Page  
S17



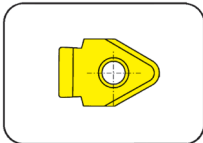
Torx  
Seite  
S18

**Klemmhalter Typ**  
Toolholder type  
**117**

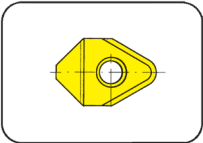


Seite/Page  
S20-S28

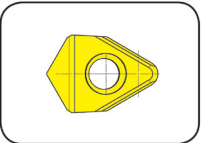
**Schneidplatte Typ**  
Insert type  
**117**



Längsnut  
Keyways  
Seite/Page  
S29-S31



Fasen  
Chamfering  
Seite/Page  
S32



Innensechskant  
Hexagon socket  
Seite/Page  
S33

**Technische Informationen**  
Technical Information

Seite/Page  
S19, S34-S44

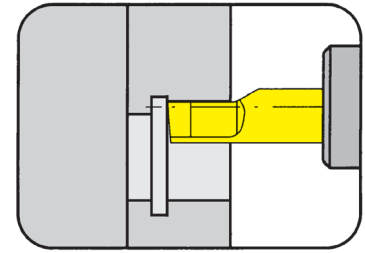
Technische Hinweise finden Sie in Kapitel R  
For Technical Instructions please see chapter R

**S**

### KLEMMHALTER Typ

TOOLHOLDER Type

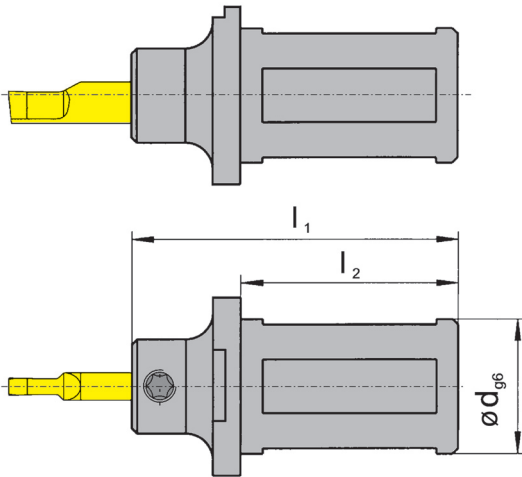
## SB105



Bohrungs-Ø ab      Bore Ø from      6,0 mm

für Schneidplatte  
for use with Insert

Typ    N105  
Type



Bestellnummer Part number	d	l <sub>1</sub>	l <sub>2</sub>	D <sub>min</sub>
<b>SB105.0020.1.01</b>	20	60	40	<b>6</b>
<b>SB105.0022.1.01</b>	22	60	40	<b>6</b>
<b>SB105.0025.1.01</b>	25	60	40	<b>6</b>

Weitere Abmessungen auf Anfrage  
Further sizes upon request

Abmessungen in mm  
Dimensions in mm

**Einspannlänge der Platten = 12 mm!**  
Clamping length of inserts = 12 mm!

Das Anzugsdrehmoment der Schrauben finden Sie in den Technischen Hinweisen.  
For torque specifications of the screw, please see Technical Instructions.

### Ersatzteile

Spare parts

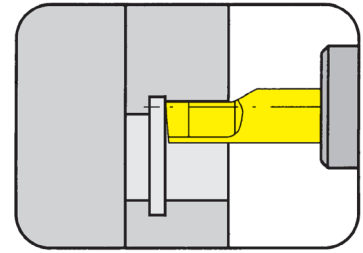
Klemmhalter Toolholder	Spannschraube Screw	TORX PLUS®-Schlüssel TORX PLUS® Wrench
SB105.002...	<b>6.075T15P</b>	<b>T15PQ</b>

# NUTSTOSSEN BROACHING



**KLEMMHALTER Typ**  
TOOLHOLDER Type

## SB105

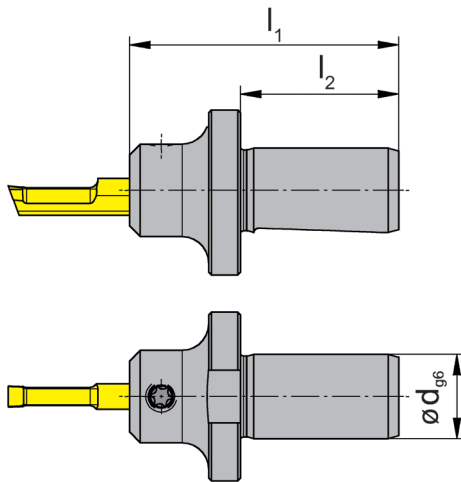


Bohrungs-Ø ab	Bore Ø from	6,0 mm
---------------	-------------	--------

nur für Nutstoßgeräte EWS-Slot und BENZ LinA  
only usable for broaching devices EWS-Slot and BENZ LinA

für Schneidplatte  
for use with Insert

Typ N105  
Type



Bestellnummer Part number	d	l <sub>1</sub>	l <sub>2</sub>	D <sub>min</sub>
<b>SB105.0016.E1.01</b>	16	51	30	<b>6</b>

Ausführungen für weitere Geräteschnittstellen auf Anfrage  
Further sizes for other device interfaces upon request

Abmessungen in mm  
Dimensions in mm

**Einspannlänge der Platten = 12 mm!**  
**Clamping length of inserts = 12 mm!**

Das Anzugsdrehmoment der Schrauben finden Sie in den Technischen Hinweisen.  
For torque specifications of the screw, please see Technical Instructions.

### Ersatzteile Spare parts

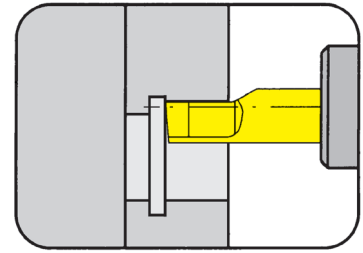
Klemmhalter Toolholder	Spannschraube Screw	TORX PLUS®-Schlüssel TORX PLUS® Wrench
SB105.0016.E1.01	<b>6.075T15P</b>	<b>T15PQ</b>



### KLEMMHALTER Typ

TOOLHOLDER Type

## B105

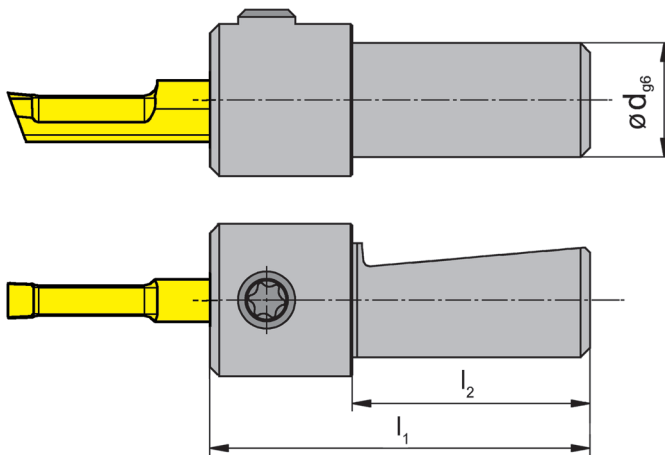


Bohrungs-Ø ab	Bore Ø from	6,0 mm
---------------	-------------	--------

für Nutstoßgerät Firma Schwarzer  
for broaching device Schwarzer

für Schneidplatte  
for use with Insert

Typ N105  
Type



Bestellnummer Part number	d	$l_1$	$l_2$	$D_{min}$
<b>B105.0012.0220</b>	12	40	25	<b>6</b>

Ausführungen für weitere Geräteschnittstellen auf Anfrage  
Further sizes for other device interfaces upon request

Abmessungen in mm  
Dimensions in mm

**Einspannlänge der Platten = 12 mm!**  
**Clamping length of inserts = 12 mm!**

Das Anzugsdrehmoment der Schrauben finden Sie in den Technischen Hinweisen.  
For torque specifications of the screw, please see Technical Instructions.

### Ersatzteile

Spare parts

Klemmhalter Toolholder	Spannschraube Screw	TORX PLUS®-Schlüssel TORX PLUS® Wrench
B105.0012.0220	<b>6.075T15P</b>	<b>T15PQ</b>

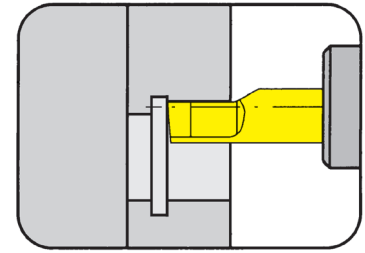
# NUTSTOSSEN

## BROACHING



**KLEMMHALTER Typ**  
TOOLHOLDER Type

# SB105/SB110

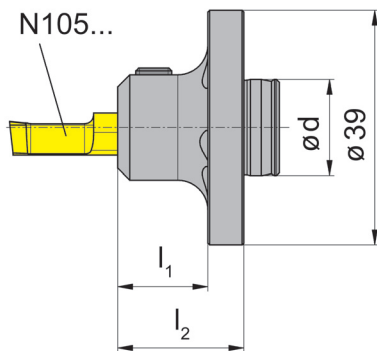


Bohrungs-Ø ab      Bore Ø from      6,0 mm

für WTO Stoßeinheit  
for broaching device WTO

für Schneidplatte  
for use with Insert

Typ N105  
Type N110



Bestellnummer Part number	d	l <sub>1</sub>	l <sub>2</sub>	D <sub>min</sub>
<b>SB105.1816.W1.01</b>	16	21	15	<b>6</b>
<b>SB110.2016.W1.02</b>	16	42	36	<b>9</b>

Ausführungen für weitere Geräteschnittstellen auf Anfrage  
Further sizes for other device interfaces upon request

Abmessungen in mm  
Dimensions in mm

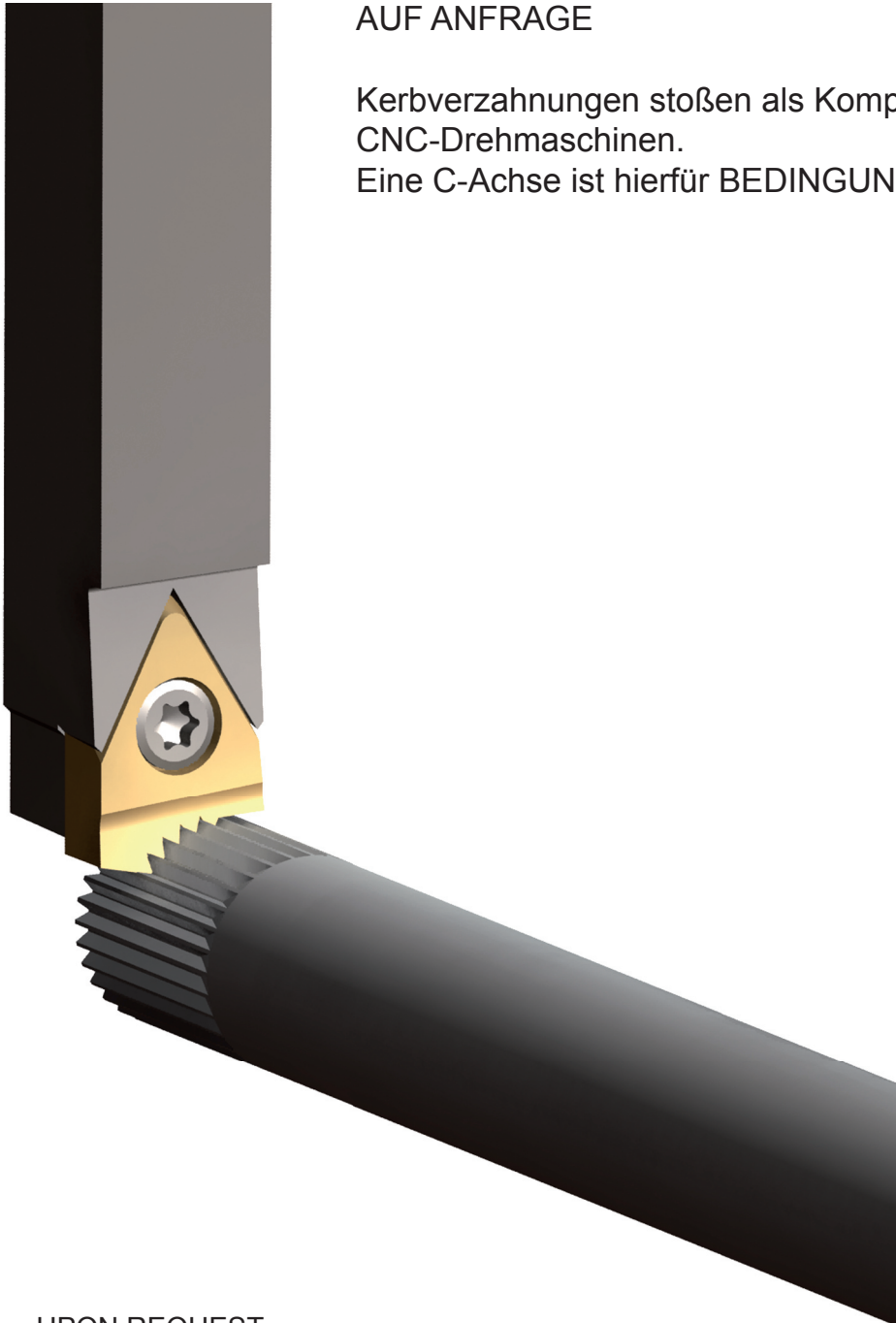
Das Anzugsdrehmoment der Schrauben finden Sie in den Technischen Hinweisen.  
For torque specifications of the screw, please see Technical Instructions.

### Ersatzteile

Spare parts

Klemmhalter Toolholder	Spannschraube Screw	TORX PLUS®-Schlüssel TORX PLUS® Wrench
SB1...	<b>6.075T15P</b>	<b>T15PQ</b>





AUF ANFRAGE

Kerbverzahnungen stoßen als Komplettbearbeitung auf CNC-Drehmaschinen.  
Eine C-Achse ist hierfür **BEDINGUNG!**

UPON REQUEST

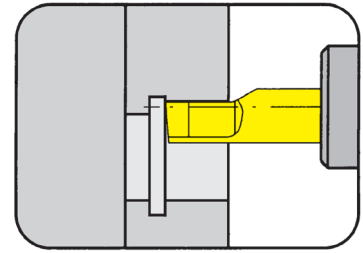
External serration broaching for finish machining on CNC turning machines.  
Machine **MUST** have C-Axis for this application!



### KLEMMHALTER Typ

TOOLHOLDER Type

## SB105/SB110

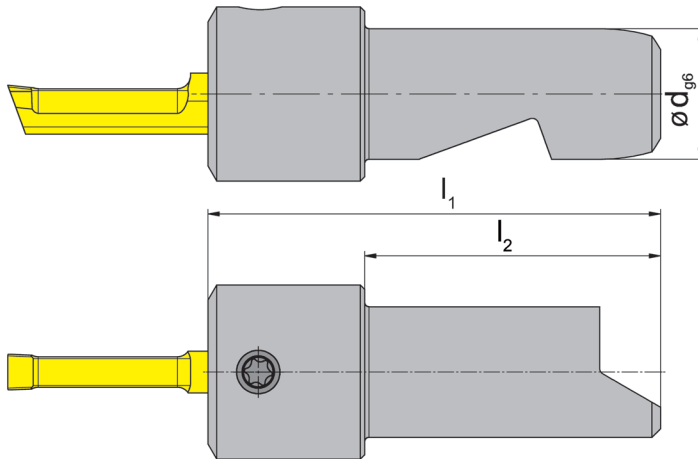


Bohrungs-Ø ab	Bore Ø from	6,0 mm
---------------	-------------	--------

für Nutstoßgerät Firma Schwarzer "2in1"  
for broaching device Schwarzer "2in1"

für Schneidplatte  
for use with Insert

Typ N105  
Type N110



Bestellnummer Part number	d	$l_1$	$l_2$	$D_{\text{min}}$
<b>SB105.0015.S1.01</b>	15	52	34	<b>6</b>
<b>SB110.0015.S1.02</b>	15	66	34	<b>9</b>

Ausführungen für weitere Geräteschnittstellen auf Anfrage  
Further sizes for other device interfaces upon request

Abmessungen in mm  
Dimensions in mm

**Einspannlänge der Platten = 12 mm (105) / 26 mm (110)!**  
Clamping length of inserts = 12 mm (105) / 26 mm (110)!

Das Anzugsdrehmoment der Schrauben finden Sie in den Technischen Hinweisen.  
For torque specifications of the screw, please see Technical Instructions.

### Ersatzteile

Spare parts

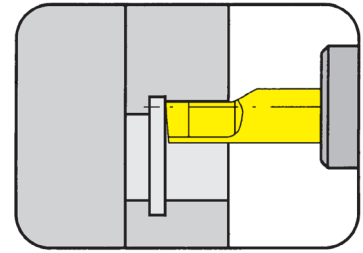
Klemmhalter Toolholder	Spannschraube Screw	TORX PLUS®-Schlüssel TORX PLUS® Wrench
SB1...	<b>6.075T15P</b>	<b>T15PQ</b>



### KLEMMHALTER Typ

TOOLHOLDER Type

## SB105/SB110

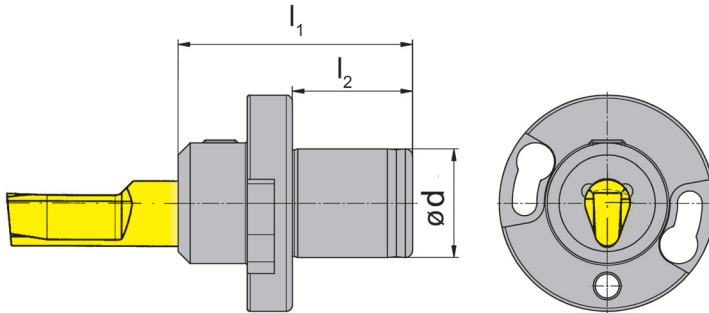


Bohrungs-Ø ab      Bore Ø from      6,0 mm

für Nutstoßgerät AR2P  
for broaching device AR2P

für Schneidplatte  
for use with Insert

Typ    N105  
Type   N110



Bestellnummer Part number	d	l <sub>1</sub>	l <sub>2</sub>	D <sub>min</sub>
<b>SB105.0018.A.01</b>	18	38	20	6
<b>SB110.0018.A.01</b> <b>SB110.0018.A.02</b>	18	39 52	20	6

Ausführungen für weitere Geräteschnittstellen auf Anfrage  
Further sizes for other device interfaces upon request

Abmessungen in mm  
Dimensions in mm

**Einspannlänge der Platten = 12 mm (105) / 26 mm (110)!**  
**Clamping length of inserts = 12 mm (105) / 26 mm (110)!**

Das Anzugsdrehmoment der Schrauben finden Sie in den Technischen Hinweisen.  
For torque specifications of the screw, please see Technical Instructions.

### Ersatzteile

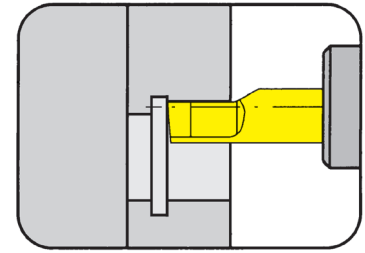
Spare parts

Klemmhalter Toolholder	Spannschraube Screw	TORX PLUS®-Schlüssel TORX PLUS® Wrench
SB1...	<b>6.075T15P</b>	<b>T15PQ</b>

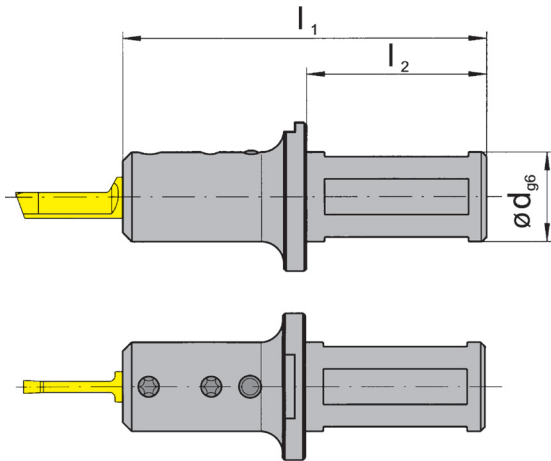
### KLEMMHALTER Typ

TOOLHOLDER Type

## SB110



Bohrungs-Ø ab      Bore Ø from      9,0 mm



für Schneidplatte  
for use with Insert

Typ N110  
Type

S

Bestellnummer Part number	d	l <sub>1</sub>	l <sub>2</sub>	D <sub>min</sub>
<b>SB110.0025.1.02</b>	25	81	40	<b>9</b>
<b>SB110.0032.1.02</b>	32	81	40	<b>9</b>

Weitere Abmessungen auf Anfrage  
Further sizes upon request

Abmessungen in mm  
Dimensions in mm

**Einspannlänge der Platten = 26 mm!**  
Clamping length of inserts = 26 mm!

Das Anzugsdrehmoment der Schrauben finden Sie in den Technischen Hinweisen.  
For torque specifications of the screw, please see Technical Instructions.

### Ersatzteile

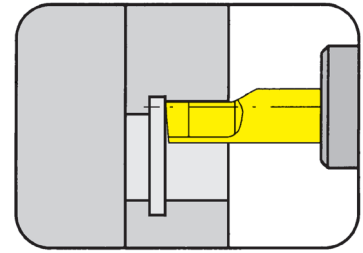
Spare parts

Klemmhalter Toolholder	Spannschraube Screw	TORX PLUS®-Schlüssel TORX PLUS® Wrench
SB110.00...	<b>6.075T15P</b>	<b>T15PQ</b>

### KLEMMHALTER Typ

TOOLHOLDER Type

## SB110

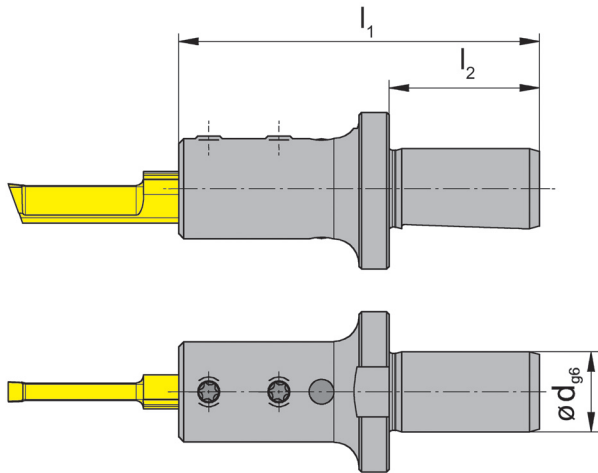


Bohrungs-Ø ab      Bore Ø from      9,0 mm

nur für Nutstoßgeräte EWS-Slot und BENZ LinA  
only usable for broaching devices EWS-Slot and BENZ LinA

für Schneidplatte  
for use with Insert

Typ N110  
Type



Bestellnummer Part number	d	l <sub>1</sub>	l <sub>2</sub>	D <sub>min</sub>
<b>SB110.0016.E1.02</b>	16	72	30	<b>9</b>

Ausführungen für weitere Geräteschnittstellen auf Anfrage  
Further sizes for other device interfaces upon request

Abmessungen in mm  
Dimensions in mm

**Einspannlänge der Platten = 26 mm!**  
**Clamping length of inserts = 26 mm!**

Das Anzugsdrehmoment der Schrauben finden Sie in den Technischen Hinweisen.  
For torque specifications of the screw, please see Technical Instructions.

### Ersatzteile

Spare parts

Klemmhalter Toolholder	Spannschraube Screw	TORX PLUS®-Schlüssel TORX PLUS® Wrench
SB110.0016.E1.02	<b>6.075T15P</b>	<b>T15PQ</b>

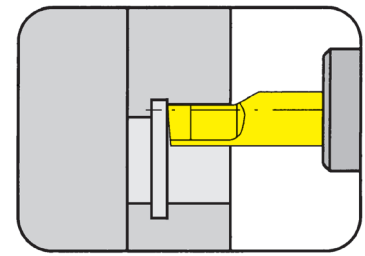
# NUTSTOSSEN BROACHING



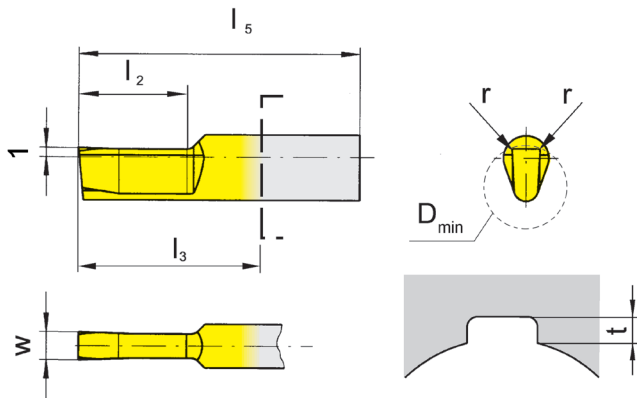
## SCHNEIDPLATTE Typ INSERT type

## N105/N110

Toleranzklasse C11  
Tolerance grade C11



Bohrungs-Ø ab      Bore Ø from      6,0 mm



für Klemmhalter  
for use with Toolholder

Typ      SB105  
type     SB110

S

Längsnuten nach DIN138  
Keyways according to DIN138

Bestellnummer Part number	Nutabmessungen n. DIN Dimensions of groove DIN			w	r	l <sub>5</sub>	l <sub>2</sub>	l <sub>3</sub>	einsetzbar ab Ø usable from Ø	Halter Toolholder	MG12	TA45	Ti25	
	Breite C11 Width C11	D <sub>min</sub>	t											
N105.0210.2.08	2	8	1,0	2,11	0,35				6,0	SB105		▲		
N105.0310.2.10	3	10	1,8	3,11	0,35				6,5			▲		
N105.0310.2.13	3	13	1,8	3,11	0,50		30	12	18			▲		
N105.0410.2.16	4	16	2,0	4,13	0,50				6,5			▲		
N110.0410.05.04	4	16	2,0	4,13	0,50	60	25	34	9,0	SB110		▲		
N110.0410.05.07						75	40	49				▲		
N110.0510.05.04	-	-	-	5,13	0,50	60	25	34	9,0			▲		
N110.0510.05.07						75	40	49				▲		

- ▲ ab Lager / on stock    Δ 4 Wochen / 4 weeks
- Haupteinsatzbereich / main recommendation
- bedingt einsetzbar / alternative recommendation
- unbeschichtete HM-Sorten / uncoated grades
- beschichtete HM-Sorten / coated grades
- bestückt/Cermet / brazed/Cermet

P	●
M	●
K	●
N	●
S	●
H	

Abmessung in mm  
Dimensions in mm

HM-Sorten  
Carbide grades

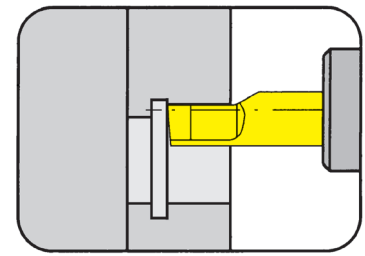
# NUTSTOSSEN BROACHING



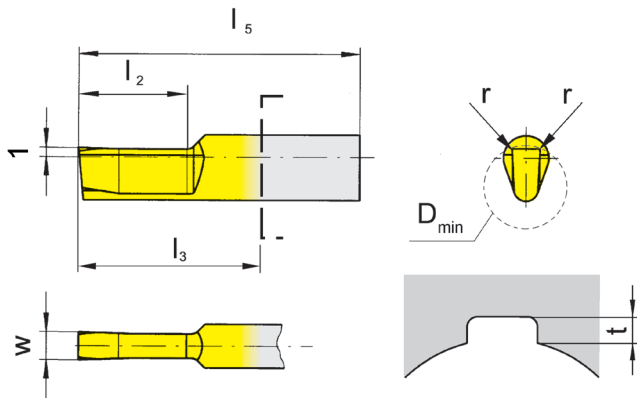
## SCHNEIDPLATTE Typ INSERT type

## N105/N110

Toleranzklasse P9  
Tolerance grade P9



Bohrungs-Ø ab      Bore Ø from      6,0 mm



für Klemmhalter  
for use with Toolholder

Typ      SB105  
type      SB110

Längsnuten nach DIN6885  
Keyways according to DIN6885

Bestellnummer Part number	Nutabmessungen n. DIN Dimensions of groove DIN			w	r	l <sub>5</sub>	l <sub>2</sub>	l <sub>3</sub>	einsetzbar ab Ø usable from Ø	Halter Toolholder		MG12	TA45	Ti25		
	Breite P9 Width P9	D <sub>min</sub>	t													
N105.0198.01.01	2	6	1,1	1,98		30	12	18	6,0	SB105			▲			
N105.0298.01.01	3	8	1,5	2,98	0,1	30	12	18	6,5					▲		
N105.0397.01.01	4	10	1,9	3,98		35	15	23	6,5					▲		
N110.0397.02.04	4	10	1,9	3,98		60	25	34	9,0	SB110			▲			
N110.0397.02.07	4	10	1,9	3,98	0,2	75	40	49							▲	
N110.0497.02.04	5	12	2,4	4,98		60	25	34							▲	
N110.0497.02.07	5	12	2,4	4,98		75	40	49							▲	

▲ ab Lager / on stock    Δ 4 Wochen / 4 weeks

● Haupteinsatzbereich / main recommendation

○ bedingt einsetzbar / alternative recommendation

■ unbeschichtete HM-Sorten / uncoated grades

■ beschichtete HM-Sorten / coated grades

■ bestückt/Cermet / brazed/Cermet

Abmessung in mm  
Dimensions in mm

P	●
M	●
K	●
N	●
S	●
H	

HM-Sorten  
Carbide grades

# NUTSTOSSEN

## BROACHING

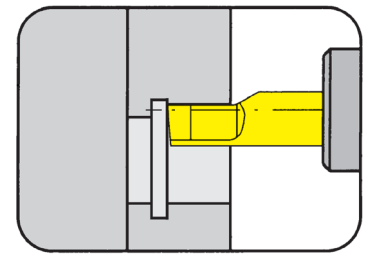


### SCHNEIDPLATTE Typ

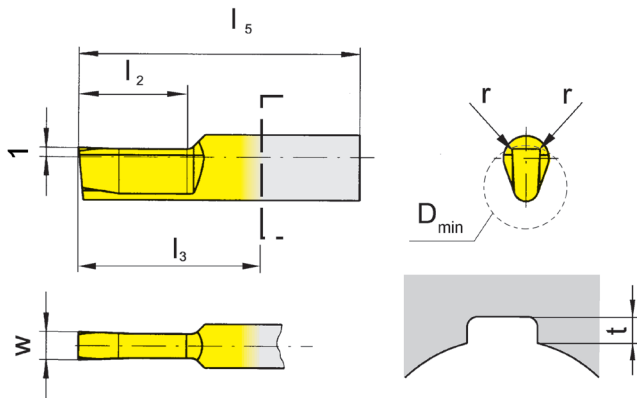
INSERT type

## N105/N110

Toleranzklasse JS9  
Tolerance grade JS9



Bohrungs-Ø ab      Bore Ø from      6,0 mm



für Klemmhalter  
for use with Toolholder

Typ      SB105  
type     SB110

S

Längsnuten nach DIN6885  
Keyways according to DIN6885

Bestellnummer Part number	Nutabmessungen n. DIN Dimensions of groove DIN			w	r	l <sub>5</sub>	l <sub>2</sub>	l <sub>3</sub>	einsetzbar ab Ø usable from Ø	Halter Toolholder		MG12	TA45	Ti25			
	Breite JS9 Width JS9	D <sub>min</sub>	t														
N105.0200.01.01	2	6	1,1	2	0,1	30	12	18	6,0	SB105			▲				
N105.0300.01.01	3	8	1,5	3	0,1	30	12	18	6,5				▲				
N105.0400.01.01	4	10	1,9	4	0,1	35	15	23	6,5				▲				
N105.0400.02.01	4	10	1,9	4	0,2	35	15	23	6,5				▲				
N110.0400.02.04	4	10	1,9	4	0,2	60	25	34	9,0	SB110			▲				
N110.0400.02.07	4	10	1,9	4		75	40	49							▲		
N110.0500.02.04	5	12	2,4	5		60	25	34							▲		
N110.0500.02.07	5	12	2,4	5		75	40	49							▲		
																▲	

- ▲ ab Lager / on stock    Δ 4 Wochen / 4 weeks
- Haupteinsatzbereich / main recommendation
- o bedingt einsetzbar / alternative recommendation
- unbeschichtete HM-Sorten / uncoated grades
- beschichtete HM-Sorten / coated grades
- bestück/Cermet / brazed/Cermet

P	●
M	●
K	●
N	●
S	●
H	

Abmessung in mm  
Dimensions in mm

HM-Sorten  
Carbide grades

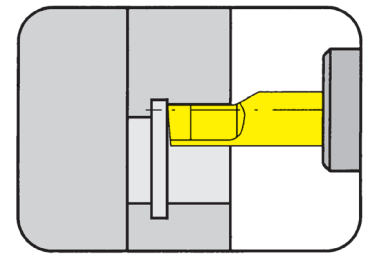
# NUTSTOSSEN - FASEN

## BROACHING - CHAMFERING

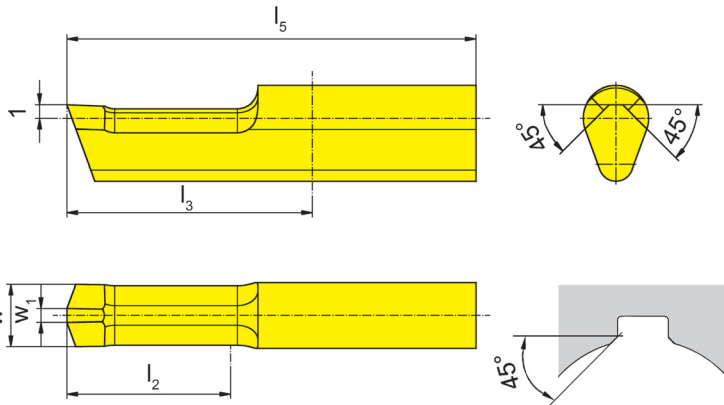


**SCHNEIDPLATTE Typ**  
INSERT type

# N105/N110



Bohrungs-Ø ab      Bore Ø from      6,0 mm



für Klemmhalter  
for use with Toolholder

Typ      SB105  
type     SB110

Fasen  
Chamfering

Bestellnummer Part number	Fase Chamfer	w	w <sub>1</sub>	l <sub>5</sub>	l <sub>2</sub>	l <sub>3</sub>	einsetzbar ab Ø usable from Ø	Klemmhalter Toolholder	MG12	TA45	TI25
<b>N105.4545.2.6</b>	45°	4,5	1	30	12	18	6	<b>SB105</b>		▲	
<b>N105.4545.3.6</b>				35	20	23					
<b>N110.4545.4.9</b>	45°	6,3	2	60	25	34	9	<b>SB110</b>		▲	
<b>N110.4545.7.9</b>				75	40	49					

- ▲ ab Lager / on stock    Δ 4 Wochen / 4 weeks
- Haupteinsatzbereich / main recommendation
- o bedingt einsetzbar / alternative recommendation
- unbeschichtete HM-Sorten / uncoated grades
- beschichtete HM-Sorten / coated grades
- bestück/Cermet / brazed/Cermet

Abmessung in mm  
Dimensions in mm

P	●	
M	●	
K	●	
N	●	
S	●	
H		

HM-Sorten  
Carbide grades



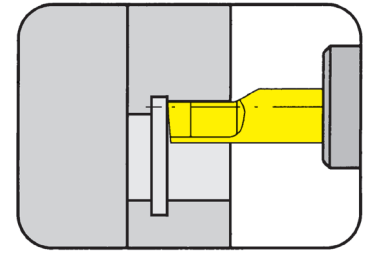
# NUTSTOSSEN - INNENSECHSKANT

## BROACHING - HEXAGON SOCKET



**SCHNEIDPLATTE Typ**  
INSERT Type

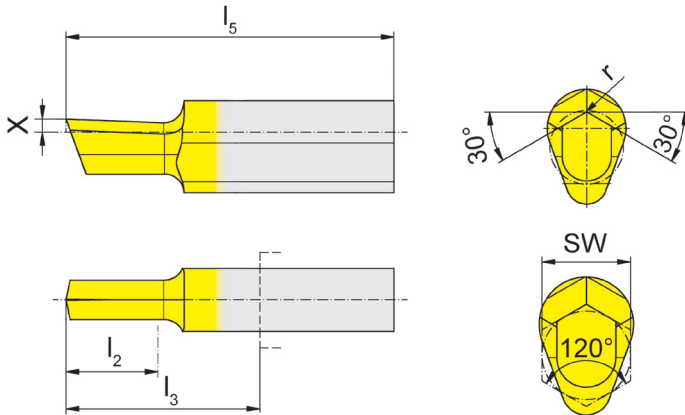
# N105/N110



Innensechskant ab Hexagon socket from SW 2,0

für Klemmhalter  
for use with Toolholder

Typ SB105  
Type SB110



Innensechskant  
Hexagon socket

Bestellnummer Part number	SW	r	l <sub>2</sub>	l <sub>3</sub>	l <sub>5</sub>	Grundbohrung Pilot Ø	X	Klemmhalter Toolholder	MG12	TA45	TI25
<b>N105.SW20.20.01</b>	2,0	0,05	4,0	13	25	SW		<b>SB105</b>		▲	
<b>N105.SW25.25.01</b>	2,5-2,9	0,05	4,0	13	25	SW				▲	
<b>N105.SW30.30.01</b>	2,9-3,5	0,05	4,5	13	25	SW				▲	
<b>N105.SW35.35.01</b>	3,5-4,0	0,05	5,5	13	25	SW				▲	
<b>N105.SW40.40.01</b>	4,0-4,5	0,10	6,0	13	25	SW	1,0			▲	
<b>N105.SW45.45.01</b>	4,5-5,0	0,10	7,0	13	25	SW				▲	
<b>N105.SW56.56.01</b>	5,0-8,0	0,10	9,0	13	25	SW+0,1				▲	
<b>N105.SW80.80.01</b>	8,0-10,0	0,10	12,0	18	30	SW+0,1				▲	
<b>N110.SW14.14.03</b>	10,0-14,0	0,20	20,0	29	55	SW+0,1	1,5	<b>SB110</b>		▲	
<b>N110.SW16.16.04</b>	14,0-16,5/ 16,5-18,0		25,0			SW+0,1/ SW+0,2	2,0			▲	

- ▲ ab Lager / on stock    Δ 4 Wochen / 4 weeks
- Haupteinsatzbereich / main recommendation
- bedingt einsetzbar / alternative recommendation
- unbeschichtete HM-Sorten / uncoated grades
- beschichtete HM-Sorten / coated grades
- bestückt/Cermet / brazed/Cermet

Abmessungen in mm  
Dimensions in mm

P	●	
M	●	
K	●	
N	●	
S	●	
H		

HM-Sorten  
Carbide grades

S

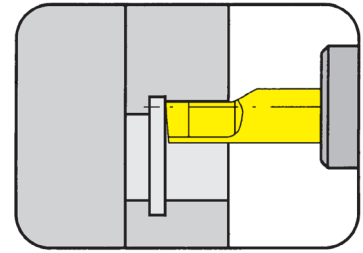
# NUTSTOSSEN - TORX

## BROACHING - TORX

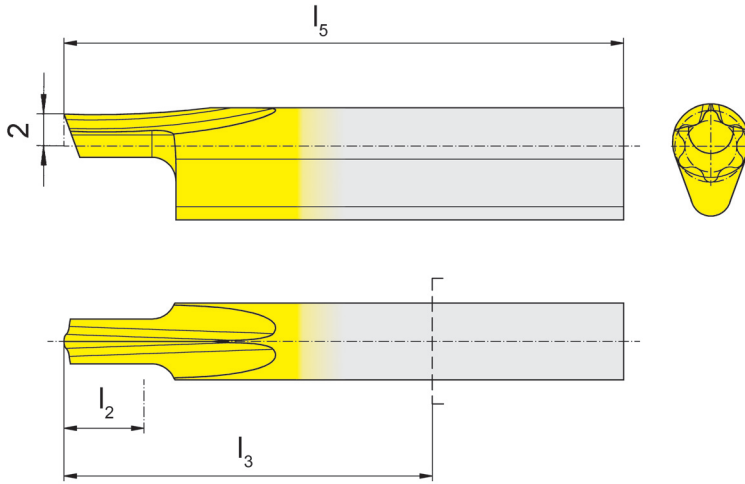


**SCHNEIDPLATTE Typ**  
INSERT Type

# N105

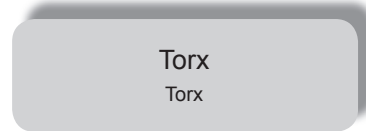


Torx ab Torx from T15



für Klemmhalter  
for use with Toolholder

Typ SB105  
Type



Bestellnummer Part number	Torx	l <sub>2</sub>	l <sub>3</sub>	l <sub>5</sub>	Grundbohrung Pilot Ø	Klemmhalter Toolholder	MG12	TA45	TI25
N105.TX15.24.03	T15	4			2,41	SB105		▲	
N105.TX20.28.03	T20	4	23	35	2,85			▲	
N105.TX25.32.03	T25	5			3,24			▲	
N105.TX30.40.03	T30	5			4,03			▲	
							P	•	
							M	•	
							K	•	
							N	•	
							S	•	
							H		

- ▲ ab Lager / on stock    Δ 4 Wochen / 4 weeks
- Haupteinsatzbereich / main recommendation
- o bedingt einsetzbar / alternative recommendation
- unbeschichtete HM-Sorten / uncoated grades
- beschichtete HM-Sorten / coated grades
- bestückt/Cermet / brazed/Cermet

Abmessungen in mm  
Dimensions in mm

HM-Sorten  
Carbide grades

S

### Typ SB105/SB110 - Halter zur Direktaufnahme in Revolver oder Spindel

type SB105/SB110 - Holder can be located directly in the turret or m/c spindle

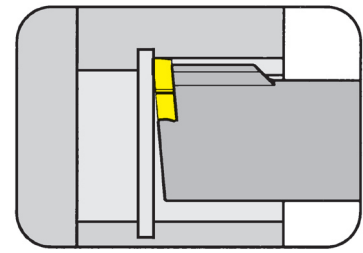
Abmessungen DIN Dimensions DIN				Nutstoßen Broaching			Fasen Chamfering			
Breite Width	Toleranzklasse Tolerance grade	D <sub>min</sub>	t	Schneidplatten Inserts		Klemmhalter Toolholder	Schneidplatten Inserts		Klemmhalter Toolholder	
					l <sub>2</sub>					
2	C11	8	1,0	N105.0210.2.08	12					
3	C11	10	1,8	N105.0310.2.10	12	SB105.0020.1.01	N105.4545.2.6	SB105.0020.1.01 SB105.0025.1.01		
3	C11	13	1,8	N105.0310.2.13	12	SB105.0025.1.01				
4	C11	16	2,0	N105.0410.2.16	12					
4	C11	16	2,0	N110.0410.05.04	25	SB110.0025.1.02	N110.4545.4.9	SB110.0025.1.02		
4	C11	16	2,0	N110.0410.05.07	40	SB110.0032.1.02	N110.4545.7.9	SB110.0032.1.02		
5	C11	-	-	N110.0510.05.04	25	SB110.0025.1.02	N110.4545.4.9	SB110.0025.1.02		
5	C11	-	-	N110.0510.05.07	40	SB110.0032.1.02	N110.4545.7.9	SB110.0032.1.02		
2	P9	6	1,1	N105.0198.01.01	12		N105.4545.2.6	SB105.0020.1.01		
3	P9	8	1,5	N105.0298.01.01	12	SB105.0020.1.01				
4	P9	10	1,9	N105.0397.01.01	15	SB105.0025.1.01	N105.4545.3.6	SB105.0025.1.01		
4	P9	10	1,9	N110.0397.02.04	25		N110.4545.4.9			
4	P9	10	1,9	N110.0397.02.07	40	SB110.0025.1.02	N110.4545.7.9	SB110.0025.1.02		
5	P9	12	2,4	N110.0497.02.04	25	SB110.0032.1.02	N110.4545.4.9	SB110.0032.1.02		
5	P9	12	2,4	N110.0497.02.07	40		N110.4545.7.9			
2	JS9	6	1,1	N105.0200.01.01	12		N105.4545.2.6	SB105.0020.1.01 SB105.0025.1.01		
3	JS9	8	1,5	N105.0300.01.01	12	SB105.0020.1.01				
4	JS9	10	1,9	N105.0400.01.01	15	SB105.0025.1.01				
4	JS9	10	1,9	N105.0400.02.01	15		N105.4545.3.6			
4	JS9	10	1,9	N110.0400.02.04	25		N110.4545.4.9			
4	JS9	10	1,9	N110.0400.02.07	40	SB110.0025.1.02	N110.4545.7.9	SB110.0025.1.02		
5	JS9	12	2,4	N110.0500.02.04	25	SB110.0032.1.02	N110.4545.4.9	SB110.0032.1.02		
5	JS9	12	2,4	N110.0500.02.07	40		N110.4545.7.9			



### KLEMMHALTER Typ

TOOLHOLDER Type

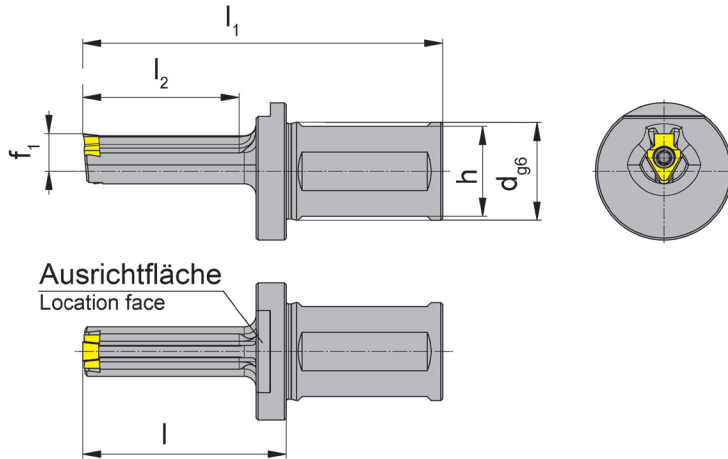
## SH117



Bohrungs-Ø ab      Bore Ø from      14,0 mm

für Schneidplatte  
for use with Insert

Typ      S117  
Type



Bestellnummer Part number	d	h	l	l <sub>1</sub>	l <sub>2</sub>	D <sub>min</sub>	f <sub>1</sub>	Form Form
<b>SH117.1425.1.3.08</b>	25	23	32	72	20	<b>14</b>	9,6	G
<b>SH117.1425.1.08</b>	25	23	42	82	30	<b>14</b>	9,6	F
<b>SH117.1425.2.08</b>	25	23	52	92	40	<b>14</b>	9,6	F

Weitere Abmessungen auf Anfrage  
Further sizes upon request

Abmessungen in mm  
Dimensions in mm

Das Anzugsdrehmoment der Schrauben finden Sie in den Technischen Hinweisen.  
For torque specifications of the screw, please see Technical Instructions.

### Ersatzteile

Spare parts

Klemmhalter Toolholder	Spannschraube Screw	TORX PLUS®-Schlüssel TORX PLUS® Wrench
SH117.1425....	<b>030.3509.T15P</b>	<b>T15PQ</b>

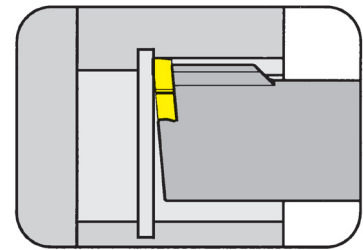
# NUTSTOSSEN BROACHING



## KLEMMHALTER Typ TOOLHOLDER Type

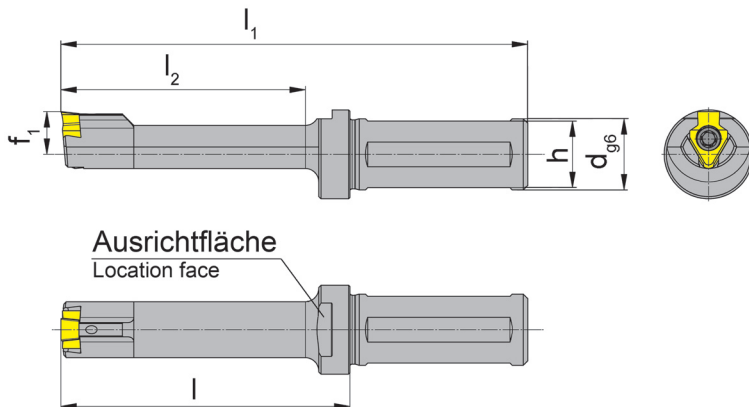
## SHM117

mit innerer Kühlmittelzufuhr  
with through coolant supply



Bohrungs-Ø ab	Bore Ø from	14,0 mm
---------------	-------------	---------

Schaftmaterial: Hartmetall (schwingungsarm)  
Material of shank: Carbide - Giving a good vibration resistance



für Schneidplatte  
for use with Insert

Typ S117...08  
Type

mit innerer  
Kühlmittelzufuhr  
with through coolant supply

Bestellnummer Part number	d	h	l	l <sub>1</sub>	l <sub>2</sub>	D <sub>min</sub>	f <sub>1</sub>	Form Form
<b>SHM117.1416.3.08</b>	16	15	65	105	55	<b>14</b>	9,6	F

Weitere Abmessungen auf Anfrage  
Further sizes upon request

Abmessungen in mm  
Dimensions in mm

Das Anzugsdrehmoment der Schrauben finden Sie in den Technischen Hinweisen.  
For torque specifications of the screw, please see Technical Instructions.

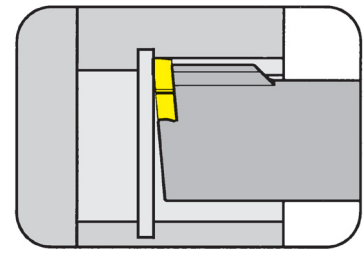
### Ersatzteile Spare parts

Klemmhalter Toolholder	Spannschraube Screw	TORX PLUS®-Schlüssel TORX PLUS® Wrench
SHM117.1416.3.08	<b>030.3509.T15P</b>	<b>T15PQ</b>

### KLEMMHALTER Typ

TOOLHOLDER Type

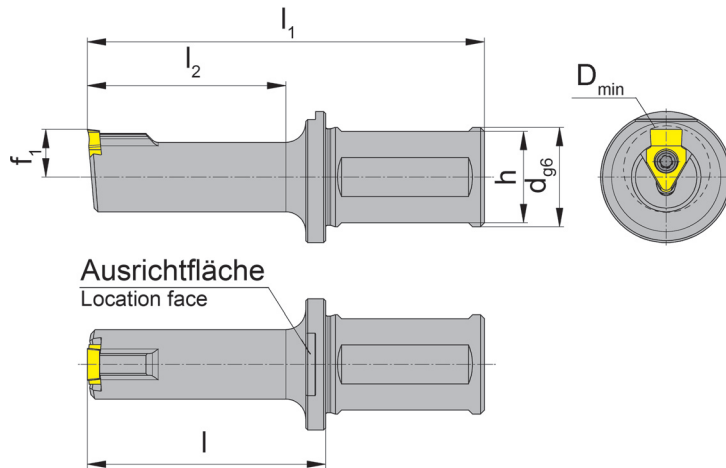
# SH117



Bohrungs-Ø ab      Bore Ø from      17,0 mm

für Schneidplatte  
for use with Insert

Typ      S117  
Type



Bestellnummer Part number	d	h	l	l <sub>1</sub>	l <sub>2</sub>	D <sub>min</sub>	f <sub>1</sub>	Form Form
SH117.1725.1.10 SH117.1725.2.10	25	23	50 65	90 105	40 55	17	9,5	A
SH117.0025.1.10 SH117.0025.2.10	25	23	60 80	100 120	50 70	22	12,0	B
SH117.3032.1.16 SH117.3032.2.16 SH117.3032.3.16	32	30	60 85 110	100 125 170	50 75 100	30	16,5	C
SH117.0032.1.16 SH117.0032.2.16 SH117.0032.3.16	32	30	60 85 110	100 125 170	50 75 100	38	22,0	D
SH117.4032.1.16 SH117.4032.2.16 SH117.4032.3.16	32	30	62 87 112	122 147 172	50 75 100	40	21,5	E

Weitere Abmessungen auf Anfrage  
Further sizes upon request

Abmessungen in mm  
Dimensions in mm

Das Anzugsdrehmoment der Schrauben finden Sie in den Technischen Hinweisen.  
For torque specifications of the screw, please see Technical Instructions.

### Ersatzteile

Spare parts

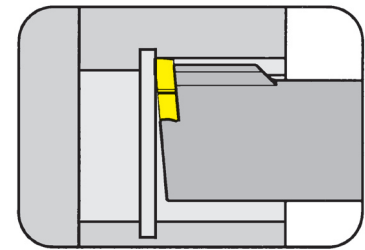
Klemmhalter Toolholder	Spannschraube Screw	TORX PLUS®-Schlüssel TORX PLUS® Wrench
SH117....10 SH117....16	<b>4.09T15P</b> <b>5.12T20P</b>	<b>T15PQ</b> <b>T20PQ</b>

# NUTSTOSSEN BROACHING



## KLEMMHALTER Typ TOOLHOLDER Type

# SH117

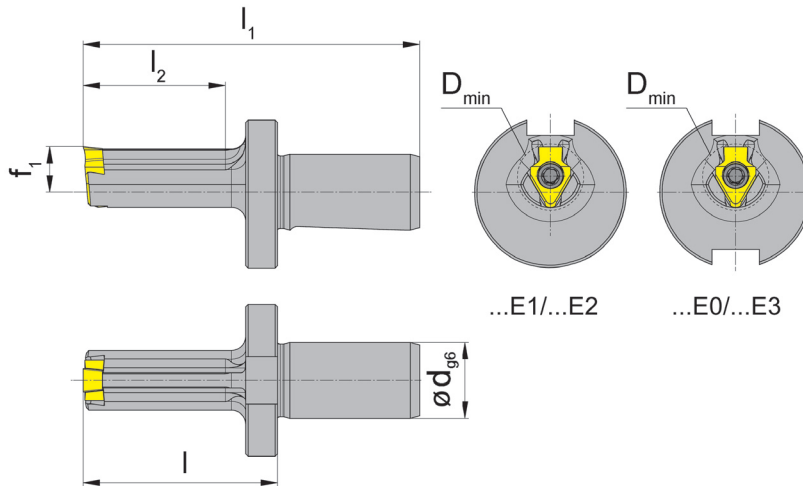


Bohrungs-Ø ab      Bore Ø from      14,0 mm

nur für Nutstoßgeräte EWS-Slot und BENZ LinA  
only usable for broaching devices EWS-Slot and BENZ LinA

für Schneidplatte  
for use with Insert

Typ      S117  
Type



außen und innen  
external and internal

Bestellnummer Part number	d	l	l <sub>1</sub>	l <sub>2</sub>	D <sub>min</sub>	f <sub>1</sub>	Form Form	Maschinentyp Machine type
SH117.1416.E1.08	16	41	71	30	14	9,6	F	BENZ / EWS
SH117.1716.E0.10	16	31	61	20	17	9,5	A	BENZ
SH117.1716.E1.10		41	71	30				BENZ / EWS
SH117.1716.E2.10		51	81	40				BENZ / EWS
SH117.1716.E3.10		64	94	53				BENZ
SH117.0016.E1.10	16	41	71	30	22	12,0	B	BENZ / EWS
SH117.0016.E2.10		51	81	40				BENZ / EWS
SH117.0016.E3.10		64	94	53				BENZ

Weitere Abmessungen auf Anfrage  
Further sizes upon request

Abmessungen in mm  
Dimensions in mm

Das Anzugsdrehmoment der Schrauben finden Sie in den Technischen Hinweisen.  
For torque specifications of the screw, please see Technical Instructions.

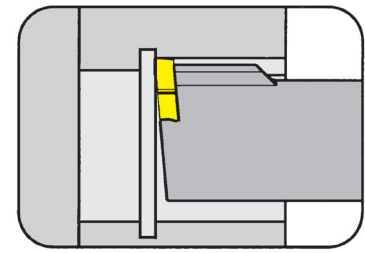
### Ersatzteile Spare parts

Klemmhalter Toolholder	Spannschraube Screw	TORX PLUS®-Schlüssel TORX PLUS® Wrench
SH117....10	4.09T15P	T15PQ
SH117.1416.E1.08	030.3509.T15P	T15PQ

### KLEMMHALTER Typ

TOOLHOLDER Type

## H117/SH117

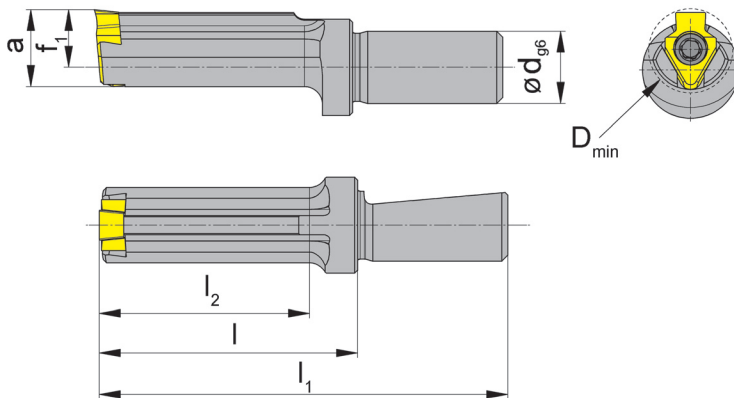


Bohrungs-Ø ab      Bore Ø from      14,0 mm

für Nutstoßgerät Firma Schwarzer  
for broaching device Schwarzer

für Schneidplatte  
for use with Insert

Typ      S117  
Type



Bestellnummer Part number	d	l	l <sub>1</sub>	l <sub>2</sub>	D <sub>min</sub>	f <sub>1</sub>	a	Form Form
<b>SH117.1412.S1.08</b> <b>SH117.1412.S2.08</b>	12	33 43	58 68	25 35	<b>14</b>	9,6	12,80	F
<b>H117.1712.1439</b> <b>H117.1712.1407</b>	12	33 43	58 68	25 35	<b>17</b>	9,5	16,00	A
<b>H117.2212.1441</b> <b>H117.2212.1442</b>	12	33 43	58 68	25 35	<b>22</b>	12,0	20,75	B
<b>H117.3012.1440</b> <b>H117.3012.1419</b>	12	33 43	58 68	25 35	<b>30</b>	16,5	28,50	C

Ausführungen für weitere Geräteschnittstellen auf Anfrage  
Further sizes for other device interfaces upon request

Abmessungen in mm  
Dimensions in mm

Das Anzugsdrehmoment der Schrauben finden Sie in den Technischen Hinweisen.  
For torque specifications of the screw, please see Technical Instructions.

### Ersatzteile

Spare parts

Klemmhalter Toolholder	Spannschraube Screw	TORX PLUS®-Schlüssel TORX PLUS® Wrench
H117....1407/1439/1441/1442 H117.3012.1419/1440 SH117.1412.S...08	<b>4.09T15P</b> <b>5.12T20P</b> <b>030.3509.T15P</b>	<b>T15PQ</b> <b>T20PQ</b> <b>T15PQ</b>



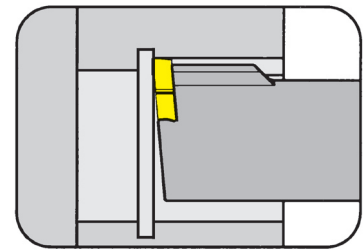
# NUTSTOSSEN BROACHING



## KLEMMHALTER Typ TOOLHOLDER Type

## SH117

mit innerer Kühlmittelzufuhr  
with through coolant supply

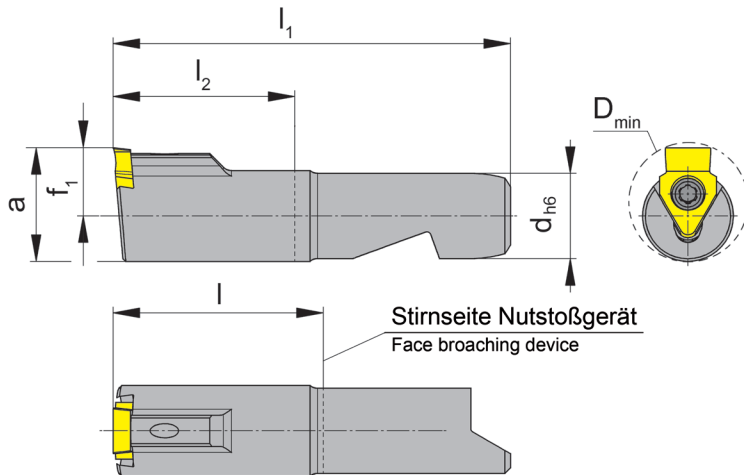


Bohrungs-Ø ab      Bore Ø from      14,0 mm

für Nutstoßgerät Firma Schwarzer "2in1"  
for broaching device Schwarzer "2in1"

für Schneidplatte  
for use with Insert

Typ      S117  
Type



Bestellnummer Part number	d	l	l <sub>1</sub>	l <sub>2</sub>	D <sub>min</sub>	f <sub>1</sub>	a	Form Form
SH117.0932.S.08	15	37	70	32	14	9,6	12,8	F
SH117.0932.S.10	15	37	70	32	17	9,5	16,0	A
SH117.1532.S.10	15	37	70	32	22	12,0	20,0	B
SH117.1538.S.16	15	43	76	38	30	15,0	24,0	C
SH117.1544.S.16	15	49	82	44				

Ausführungen für weitere Geräteschnittstellen auf Anfrage  
Further sizes for other device interfaces upon request

Abmessungen in mm  
Dimensions in mm

Das Anzugsdrehmoment der Schrauben finden Sie in den Technischen Hinweisen.  
For torque specifications of the screw, please see Technical Instructions.

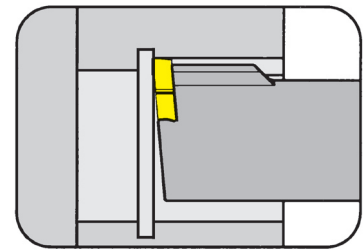
### Ersatzteile Spare parts

Klemmhalter Toolholder	Spannschraube Screw	TORX PLUS®-Schlüssel TORX PLUS® Wrench
SH117.0932.S.08	<b>030.3509.T15P</b>	<b>T15PQ</b>
SH117....10	<b>4.09T15P</b>	<b>T15PQ</b>
SH117.15...16	<b>5.12T20P</b>	<b>T20PQ</b>

### KLEMMHALTER Typ

TOOLHOLDER Type

## SH117

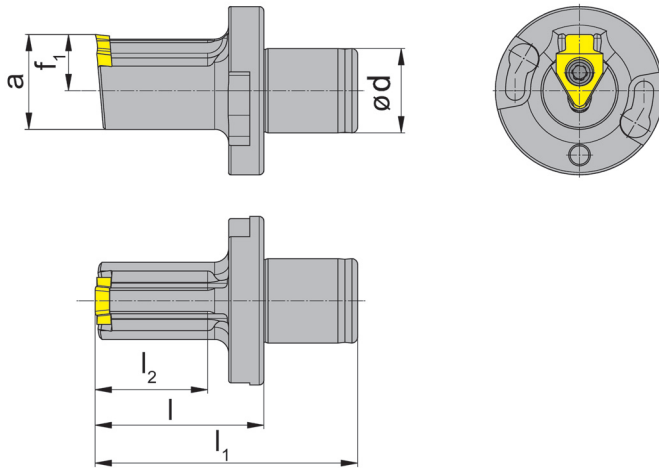


Bohrungs-Ø ab      Bore Ø from      22,0 mm

für Nutstoßgerät AR2P  
for broaching device AR2P

für Schneidplatte  
for use with Insert

Typ      S117  
Type



Bestellnummer Part number	d	l	l <sub>1</sub>	l <sub>2</sub>	D <sub>min</sub>	f <sub>1</sub>	a	Form Form
<b>SH117.2218.A1.10</b>	18	36	56	24	<b>22</b>	12	20,25	B

Ausführungen für weitere Geräteschnittstellen auf Anfrage  
Further sizes for other device interfaces upon request

Abmessungen in mm  
Dimensions in mm

Das Anzugsdrehmoment der Schrauben finden Sie in den Technischen Hinweisen.  
For torque specifications of the screw, please see Technical Instructions.

### Ersatzteile

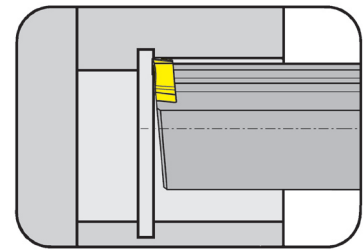
Spare parts

Klemmhalter Toolholder	Spannschraube Screw	TORX PLUS®-Schlüssel TORX PLUS® Wrench
SH117.2218.A1.10	<b>4.09T15P</b>	<b>T15PQ</b>

### KLEMMHALTER Typ

TOOLHOLDER Type

## SH117

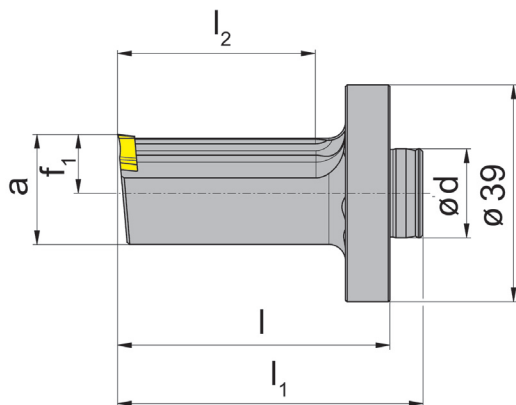


Bohrungs-Ø ab	Bore Ø from	17,0 mm
---------------	-------------	---------

für WTO Stoßeinheit  
for broaching device WTO

für Schneidplatte  
for use with Insert

Typ S117  
Type



Bestellnummer Part number	d	l	l <sub>1</sub>	l <sub>2</sub>	D <sub>min</sub>	f <sub>1</sub>	a	Form Form
<b>SH117.1716.W1.10</b>	16	49	55	35	<b>17</b>	8,3	15,1	A
<b>SH117.2216.W1.10</b>	16	49	55	35	<b>22</b>	10,6	19,8	B
<b>SH117.2616.W1.16</b>	16	49	55	35	<b>26</b>	12,6	23,5	C

Weitere Abmessungen auf Anfrage  
Further sizes upon request

Abmessungen in mm  
Dimensions in mm

Das Anzugsdrehmoment der Schrauben finden Sie in den Technischen Hinweisen.  
For torque specifications of the screw, please see Technical Instructions.

### Ersatzteile

Spare parts

Klemmhalter Toolholder	Spannschraube Screw	TORX PLUS®-Schlüssel TORX PLUS® Wrench
SH117....10 SH117.2616.W1.16	<b>4.09T15P</b> <b>5.12T20P</b>	<b>T15PQ</b> <b>T20PQ</b>

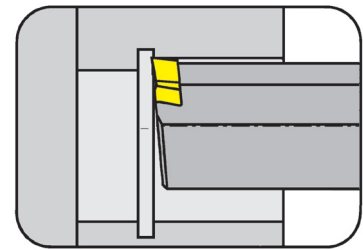
# NUTSTOSSEN - INNENSECHSKANT

## BROACHING - HEXAGON SOCKET



**KLEMMHALTER Typ**  
TOOLHOLDER Type

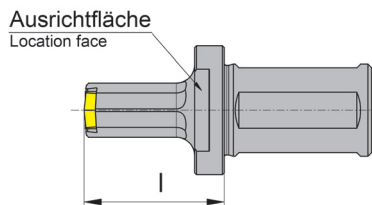
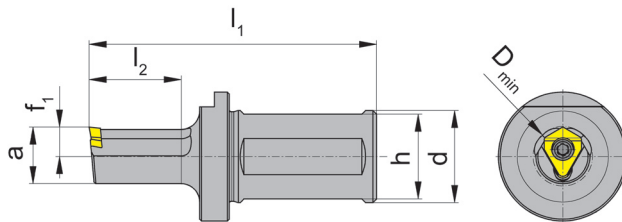
# SH117



Bohrungs-Ø ab      Bore Ø from      14,2 mm

für Schneidplatte  
for use with Insert

Typ      S117  
Type



Innensechskant  
Hexagon socket

Bestellnummer Part number	d	h	l	l <sub>1</sub>	l <sub>2</sub>	D <sub>min</sub>	f <sub>1</sub>	a	Schneidplatte Insert
SH117.1425.30.1.08	25	23	33	73	20	14,2	6,75	13	S117.SW14.08
SH117.1625.30.1.10	25	23	38	78	25	16,2	7,75	15	S117.SW16.10
SH117.2432.30.1.12	32	30	43	83	30	24,3	11,5	22	S117.SW24.12
SH117.3032.30.1.16	32	30	53	93	40	30,3	14,5	28	S117.SW30.16

Weitere Abmessungen auf Anfrage  
Further sizes upon request

Abmessungen in mm  
Dimensions in mm

Das Anzugsdrehmoment der Schrauben finden Sie in den Technischen Hinweisen.  
For torque specifications of the screw, please see Technical Instructions.

**Ersatzteile**  
Spare parts

Klemmhalter Toolholder	Spannschraube Screw	TORX PLUS®-Schlüssel TORX PLUS® Wrench
SH117.1425.30.1.08	<b>030.3509.T15P</b>	<b>T15PQ</b>
SH117....10/12	<b>4.09T15P</b>	<b>T15PQ</b>
SH117.3032.30.1.16	<b>5.12T20P</b>	<b>T20PQ</b>

# NUTSTOSSEN

## BROACHING

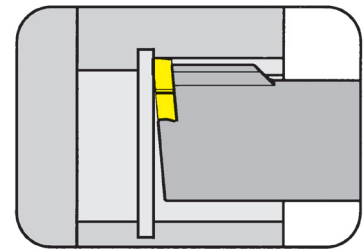


### SCHNEIDPLATTE Typ

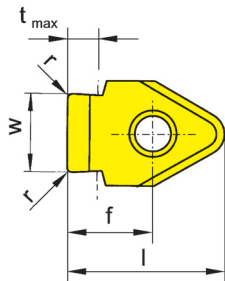
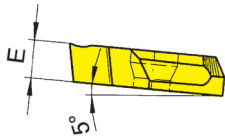
INSERT Type

## S117

Toleranzklasse C11  
Tolerance grade C11



Bohrungs-Ø ab	Bore Ø from	14,0 mm
Nuttiefe bis	Depth of groove up to	8,5 mm



für Klemmhalter  
for use with Toolholder

Typ SH117  
Type SHM117

Längsnuten nach DIN138  
Keyways according to DIN138

Bestellnummer Part number	Nw	w	r	E	l	t <sub>max</sub>	D <sub>min</sub>	f	Form Form	HM-Sorten Carbide grades			
										MG12	TA45	TN35	TI25
S117.0310.04.08	3	3,10	0,35	4	13	2,0	14	6,0	G		▲		
S117.0410.05.08	4	4,12	0,50	4	13	2,1	14	6,0	F		▲		
S117.0610.22	6	6,12	0,85			2,6					▲		△
S117.0710.27	7	7,13	0,85	3	16	3,3	22	8,0	B		▲		△
S117.0810.32	8	8,13	1,05			3,4					▲		▲
S117.1014.40	10	10,13	1,05	6	21	4,2	30	11,2	C		▲		△
S117.1214.50	12		1,35			5,1					▲		△
S117.1614.70	16	12,15	1,75	6	21	6,6	38	11,2	D		△		
S117.2414.100	24		2,25			8,5					△		
▲ ab Lager / on stock    △ 4 Wochen / 4 weeks ● Haupteinsatzbereich / main recommendation ○ bedingt einsetzbar / alternative recommendation ■ unbeschichtete HM-Sorten / uncoated grades ■ beschichtete HM-Sorten / coated grades ■ bestückt/Cermet / brazed/Cermet										P	●	●	●
										M	●	●	●
										K	●	●	●
										N	●	●	●
										S	●	●	●
										H			

Abmessungen in mm  
Dimensions in mm

#### Hinweis:

Die Form der Schneidplatte muss der Halterform entsprechen.  
Bsp.: Klemmhalter Form A = Schneidplatte Form A

#### Note:

The insert form must correspond to the holder form.  
E.g.: Form A Toolholder = Form A Insert

HM-Sorten  
Carbide grades

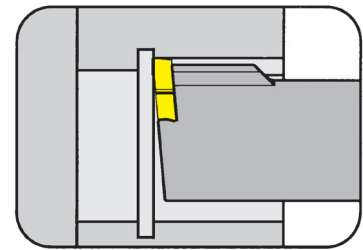


### SCHNEIDPLATTE Typ

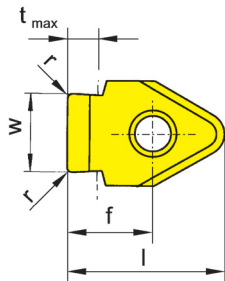
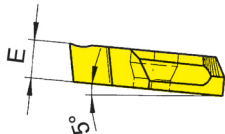
INSERT Type

## S117

Toleranzklasse P9  
Tolerance grade P9



Bohrungs-Ø ab	Bore Ø from	14,0 mm
Nuttiefe bis	Depth of groove up to	6,8 mm



für Klemmhalter  
for use with Toolholder

Typ SH117  
Type SHM117

Längsnuten nach  
DIN6885  
Keyways according to DIN6885

Bestellnummer Part number	Nw	w	r	E	l	t <sub>max</sub>	D <sub>min</sub>	f	Form Form	MG12	TA45	TN35	TI25
S117.0298.01.08	3	2,99	0,12	4	13,0	2,0	14	6,0	G		▲		
S117.0397.01.08	4	3,98	0,12	4	13,0	2,1	14	6,0	F		▲		
S117.0497.02.08	5	4,98	0,20	4	13,0	2,7	14	6,0	F		▲		
S117.0497.02.10	5	4,98	0,20	3	14,5	2,7	17	6,5	A		▲		
S117.0597.02.10	6	5,98	0,20	3	14,5	3,4	17	6,5	A		▲		
S117.0796.02.10	8	7,98	0,20	3	16,0	4,1	22	8,0	B		▲		
S117.0996.03.14	10	9,98	0,30	6	21,0	4,2	30	11,2	C		▲		
S117.1196.03.14	12	11,97	0,30	6	21,0	5,7	38	11,2	D		▲		
S117.1396.03.16	14	13,97	0,30	6	21,0	6,8	40	11,2	E		▲		
										P	•	•	•
										M	•	•	•
										K	•	•	•
										N	•	•	•
										S	•	•	•
										H			

- ▲ ab Lager / on stock Δ 4 Wochen / 4 weeks
- Haupteinsatzbereich / main recommendation
- o bedingt einsetzbar / alternative recommendation
- unbeschichtete HM-Sorten / uncoated grades
- beschichtete HM-Sorten / coated grades
- bestückt/Cermet / brazed/Cermet

Abmessungen in mm  
Dimensions in mm

#### Hinweis:

Die Form der Schneidplatte muss der Halterform entsprechen.  
Bsp.: Klemmhalter Form A = Schneidplatte Form A

#### Note:

The insert form must correspond to the holder form.  
E.g.: Form A Toolholder = Form A Insert

HM-Sorten  
Carbide grades

# NUTSTOSSEN

## BROACHING

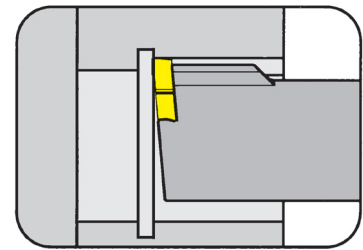


### SCHNEIDPLATTE Typ

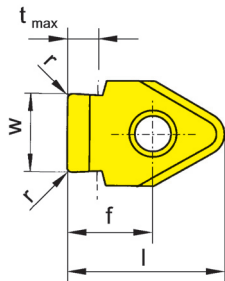
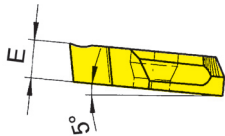
INSERT Type

## S117

Toleranzklasse JS9  
Tolerance grade JS9



Bohrungs-Ø ab	Bore Ø from	14,0 mm
Nuttiefe bis	Depth of groove up to	8,5 mm



für Klemhalter  
for use with Toolholder

Typ SH117  
Type SHM117



Längsnuten nach  
DIN6885  
Keyways according to DIN6885

Bestellnummer Part number	Nw	w	r	E	l	t <sub>max</sub>	D <sub>min</sub>	f	Form Form	MG12	TA45	TN35	TI25
S117.0300.01.08	3	3,01	0,12	4	13,0	2,0	14	6,0	G		▲		
S117.0400.01.08	4	4,01	0,12	4	13,0	2,1	14	6,0	F		▲		
S117.0500.02.08	5	5,01	0,20	4	13,0	2,7	14	6,0	F		▲		
S117.0500.02.10	5	5,01	0,20	3	14,5	2,7	17	6,5	A		▲		
S117.0600.02.10	6	6,01	0,20	3	14,5	3,4	17	6,5	A		▲		
S117.0800.02.10	8	8,01	0,20	3	16,0	4,1	22	8,0	B		▲		
S117.1000.03.14	10	10,01	0,30	6	21,0	4,2	30	11,2	C		▲		
S117.1200.05.14	12	12,00	0,50	6	21,0	8,5	38	11,2	D		▲		
S117.1200.03.14	12	12,01	0,30	6	21,0	5,7	38	11,2	D		▲		
S117.1400.03.16	14	14,01	0,30	6	21,0	6,8	40	11,2	E		▲		

- ▲ ab Lager / on stock Δ 4 Wochen / 4 weeks
- Haupteinsatzbereich / main recommendation
- o bedingt einsetzbar / alternative recommendation
- unbeschichtete HM-Sorten / uncoated grades
- beschichtete HM-Sorten / coated grades
- bestückt/Cermet / brazed/Cermet

P	●		
M	●		
K	●		
N	●		
S	●		
H			

Abmessungen in mm  
Dimensions in mm

HM-Sorten  
Carbide grades

#### Hinweis:

Schneidplatte S117.1200.05.14 ist Nw **ab** 12 mm!

#### Note:

Insert S117.1200.05.14 = Nw **from** 12 mm!

Die Form der Schneidplatte muss der Halterform entsprechen.

Bsp.: Klemhalter Form A = Schneidplatte Form A

The insert form must correspond to the holder form.

E.g.: Form A Toolholder = Form A Insert

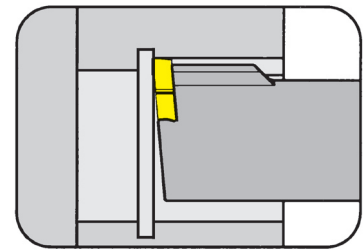
# NUTSTOSSEN-FASEN

## BROACHING-CHAMFERING

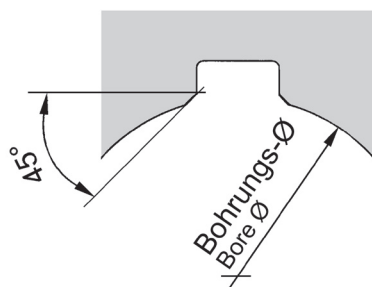
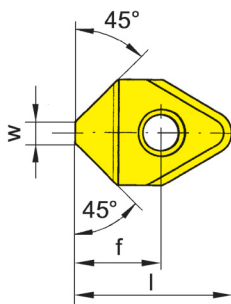
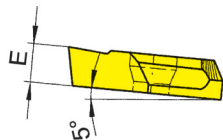


**SCHNEIDPLATTE Typ**  
INSERT Type

# S117



Bohrungs-Ø ab      Bore Ø from      14,0 mm



für Klemmhalter  
for use with Toolholder

Typ SH117  
Type SHM117

Fasen  
Chamfering

Bestellnummer Part number	w	l	D <sub>min</sub>	f	Form Form	HM-Sorten Carbide grades			
						MG12	TA45	TN35	TI25
S117.2445.08	2,4	13	14	6,0	F		▲		
S117.1545.10	1,5	16	17	8,0	A		▲		
S117.3045.10	3,0	16	22	8,0	B		▲		
S117.6045.14	6,0	21	30	11,2	C/D		▲		
<ul style="list-style-type: none"> <li>▲ ab Lager / on stock    Δ 4 Wochen / 4 weeks</li> <li>● Haupteinsatzbereich / main recommendation</li> <li>○ bedingt einsetzbar / alternative recommendation</li> <li>■ unbeschichtete HM-Sorten / uncoated grades</li> <li>■ beschichtete HM-Sorten / coated grades</li> <li>■ bestückt/Cermet / brazed/Cermet</li> </ul>						P	•		
						M	•		
						K	•		
						N	•		
						S	•		
						H			

Abmessungen in mm  
Dimensions in mm

**Hinweis:**

Die Form der Schneidplatte muss der Halterform entsprechen.  
Bsp.: Klemmhalter Form A = Schneidplatte Form A

**Note:**

The insert form must correspond to the holder form.  
E.g.: Form A Toolholder = Form A Insert



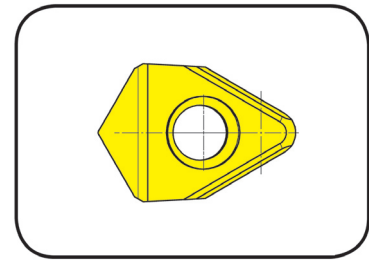
# NUTSTOSSEN - INNENSECHSKANT

## BROACHING - HEXAGON SOCKET



**SCHNEIDPLATTE Typ**  
INSERT Type

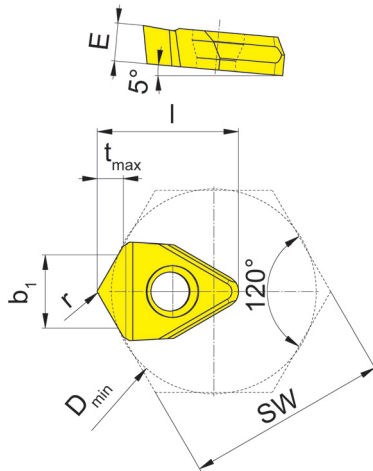
# S117



Innensechskant ab Hexagon socket from SW14 - SW36

für Klemmhalter  
for use with Toolholder

Typ SH117  
Type



Innensechskant  
Hexagon socket

Bestellnummer Part number	SW	r	E	l	t <sub>max</sub>	D <sub>min</sub>	b <sub>1</sub>	Klemmhalter Toolholder	MG12	T125
<b>S117.SW14.08</b>	14 - 16	0,2	4,0	13,0	1,9	14,2 - 16,2	4,94 - 5,8	SH117.1425.30.1.08		▲
<b>S117.SW16.10</b>	16 - 22	0,2	3,0	14,0	2,5	16,2 - 22,2	5,8 - 8,43	SH117.1625.30.1.10		▲
<b>S117.SW24.12</b>	24 - 27	0,3	4,5	17,0	3,0	24,3 - 27,3	8,7 - 10,0	SH117.2432.30.1.12		▲
<b>S117.SW30.16</b>	30 - 36	0,3	6,0	20,7	4,2	30,3 - 36,3	11,32 - 13,97	SH117.3032.30.1.16		▲

- ▲ ab Lager / on stock    Δ 4 Wochen / 4 weeks
- Haupteinsatzbereich / main recommendation
- o bedingt einsetzbar / alternative recommendation
- unbeschichtete HM-Sorten / uncoated grades
- beschichtete HM-Sorten / coated grades
- bestückt/Cermet / brazed/Cermet

P	•
M	•
K	•
N	•
S	•
H	

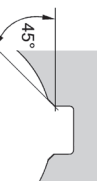
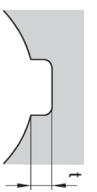
Abmessungen in mm  
Dimensions in mm

HM-Sorten  
Carbide grades

S

Typ SH117 / SHM117 - Halter zur Direktaufnahme in Revolver oder Spindel  
 type SH117 / SHM117 - Holder can be located directly in the turret or m/c spindle

Abmessungen DIN Dimensions DIN				Nutmessen Broaching		Fasen Chamfering				
Breite Width	Toleranzklasse Tolerance grade	D <sub>min</sub>	t	Schneidplatten Inserts	W	Klemmhalter Toolholder	Werkzeuglänge l <sub>2</sub> Tool length l <sub>2</sub>	Schneidplatten Inserts	Klemmhalter Toolholder	Werkzeuglänge l <sub>2</sub> Tool length l <sub>2</sub>
3		14	2,0	S117.0310.04.08	3,1	SH117.1425.1.3.08	.1. 20	S117.2445.08	SH/SHM117...08	.1. 20/30
4		14	2,1	S117.0410.05.08	4,12	SH/SHM117...08	.2. 40	S117.2445.08	SH/SHM117...08	.2. 40
6		22	2,6	S117.0610.22	6,12	SH117.0025...10	.3. 55	S117.3045.10	SH117.0025...10	.3. 55
7		27	3,3	S117.0710.27	7,13	SH117.0025...10	50	S117.3045.10	SH117.0025...10	50
8	C11	32	3,4	S117.0810.32	8,13	SH117.0025...10	50	S117.3045.10	SH117.0025...10	50
10		40	4,2	S117.1014.40	10,13	SH117.0032...16	50	S117.6045.14	SH117.0032...16	50
12		50	5,1	S117.1214.50	12,15	SH117.0032...16	50	S117.6045.14	SH117.0032...16	50
16		70	6,6	S117.1614.70	12,15	SH117.0032...16	50	S117.6045.14	SH117.0032...16	50
24		100	8,5	S117.2414.100	12,15	SH117.0032...16	50	S117.6045.14	SH117.0032...16	50
3		14	2,0	S117.0298.01.08	2,99	SH117.1425.1.3.08	20	S117.2445.08	SH/SHM117...08	20/30
4		14	2,1	S117.0397.01.08	3,98	SH/SHM117...08	30	S117.2445.08	SH/SHM117...08	20/30
5		14	2,7	S117.0497.02.08	4,98	SH/SHM117...08	30	S117.2445.08	SH/SHM117...08	20/30
5		14	2,7	S117.0497.02.08	4,98	SH117.1725...10	40	S117.1545.10	SH117.1725...10	55
5		17	2,7	S117.0497.02.10	4,98	SH117.1725...10	40	S117.1545.10	SH117.1725...10	40
6	P9	17	3,4	S117.0597.02.10	5,98	SH117.1725...10	40	S117.1545.10	SH117.1725...10	40
8		22	4,1	S117.0796.02.10	7,98	SH117.0025...10	50	S117.3045.10	SH117.0025...10	50
10		30	4,2	S117.0996.03.14	9,98	SH117.3032...16	50	S117.6045.14	SH117.3032...16	50
12		38	5,7	S117.1196.03.14	11,97	SH117.0032...16	50	S117.6045.14	SH117.0032...16	50
14		40	6,8	S117.1396.03.16	13,97	SH117.4032...16	50	S117.6045.14	SH117.0032...16	50
3		14	2,0	S117.0300.01.08	3,01	SH117.1425.1.3.08	20	S117.2445.08	SH/SHM117...08	20/30
3		14	2,1	S117.0400.01.08	4,01	SH/SHM117...08	30	S117.2445.08	SH/SHM117...08	20/30
5		14	2,7	S117.0500.02.08	5,01	SH/SHM117...08	30	S117.2445.08	SH/SHM117...08	20/30
5		17	2,7	S117.0500.02.10	5,01	SH117.1725...10	40	S117.1545.10	SH117.1725...10	55
6	JS9	17	3,4	S117.0600.02.10	6,01	SH117.1725...10	40	S117.1545.10	SH117.1725...10	40
8		22	4,1	S117.0800.02.10	8,01	SH117.0025...10	50	S117.3045.10	SH117.0025...10	50
10		30	4,2	S117.1000.03.14	10,01	SH117.3032...16	50	S117.6045.14	SH117.3032...16	50
12		38	5,7	S117.1200.03.14	12,01	SH117.0032...16	50	S117.6045.14	SH117.0032...16	50
12		38	8,5	S117.1200.05.14	12,00	SH117.0032...16	50	S117.6045.14	SH117.0032...16	50
14		40	6,8	S117.1400.03.16	14,01	SH117.4032...16	50	S117.6045.14	SH117.0032...16	50



**Tipps und Tricks**

- Am Nutende einer Sackbohrung muss eine Stoßauslaufnut oder ein Freistich vorhanden sein.
- Heben Sie das Werkzeug beim Rückhub an.
- Eine Kühlmittelzufuhr von Emulsionen oder Öl in der Bohrung, ist von entscheidendem Vorteil. Hierdurch werden die Späne aus der Bohrung gespült. Auch der Schmiereffekt des Kühlmediums hat sich bei fast allen Anwendungen positiv auf die Oberflächenbeschaffenheit der Nut und die Standzeit ausgewirkt.
- Wenn möglich sollte oben (Position 12 Uhr) gestoßen werden, damit der Stoßzyklus nicht durch anfallende Späne beeinträchtigt wird.
- Vorsicht bei beengten Bohrungen! Kollisionsgefahr am Rücken!
- Messen Sie das Werkzeug korrekt aus. Beachten Sie das Anstellmaß beim Programmieren des ersten Hubes.

**Application Tips:**

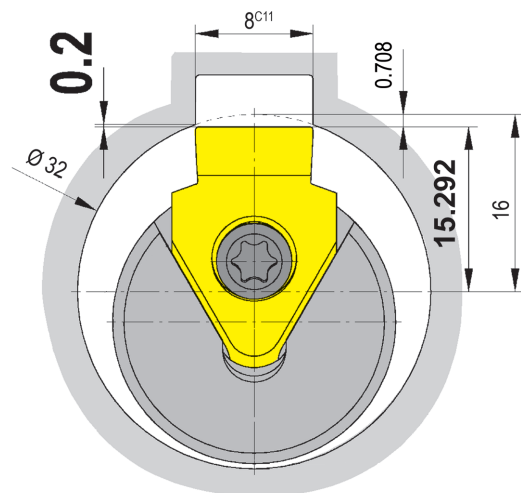
- It is important to use a machine with mechanical spindle lock.
- The use of proper coolant is key to a good surface finish, long tool life as well as chip evacuation.
- A relief groove or the possibility for a "ramp down" exit out of the cut is necessary at the end of the broached groove.
- Setting of the tool is very important. Double check the component diameter before taking the first pass.
- The tool should be set at the 12 o'clock position to ensure that chips fall away from the groove.
- Take an accurate measurement of the insert and program the dimension into the machine tool parameter.
- Position the tool at the start position of the first stroke and program a stop to perform a visual check to assure a collision free first pass of the tool.

**Bearbeitungsbeispiel:**

Bohrungs-Ø 32 mm, Nutbreite 8 mm:  
 Bei einem Bohrungsradius von 16 mm und einer Sicherheit von 0,2 mm an den Eckradien der Schneidplatte muss das Werkzeug in der X-Achse auf Anstellmaß 15,292 mm (bzw. X 30,584) eingestellt werden, um einen kollisionsfreien Hub zu gewährleisten.

**Machining example:**

Bore diameter 32 mm, groove width 8 mm:  
 At a radius of 16 mm and with a clearance of 0,2 mm for safety at the r 0,2 mm corner radii, the tool has to be set at 15,292 mm in X-axis to avoid any collision at the beginning of the process.



**Berechnung Anstellmaß  $b_1$ :**

Calculation of the start position  $b_1$ :

$$c^2 = a^2 + b^2$$

$$b^2 = c^2 - a^2$$

$$b = \sqrt{c^2 - a^2}$$

$$b = \sqrt{16^2 - 4^2}$$

$$b = 15,491933$$

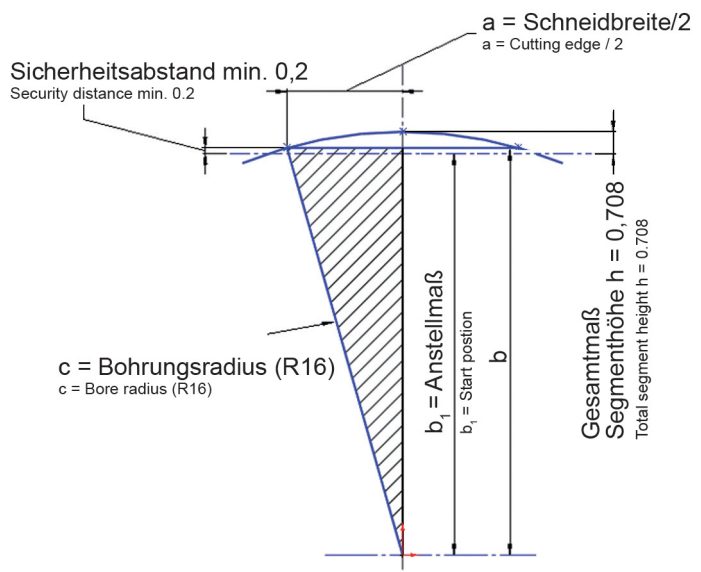
$$b_1 = b - \text{Sicherheitsabstand}$$

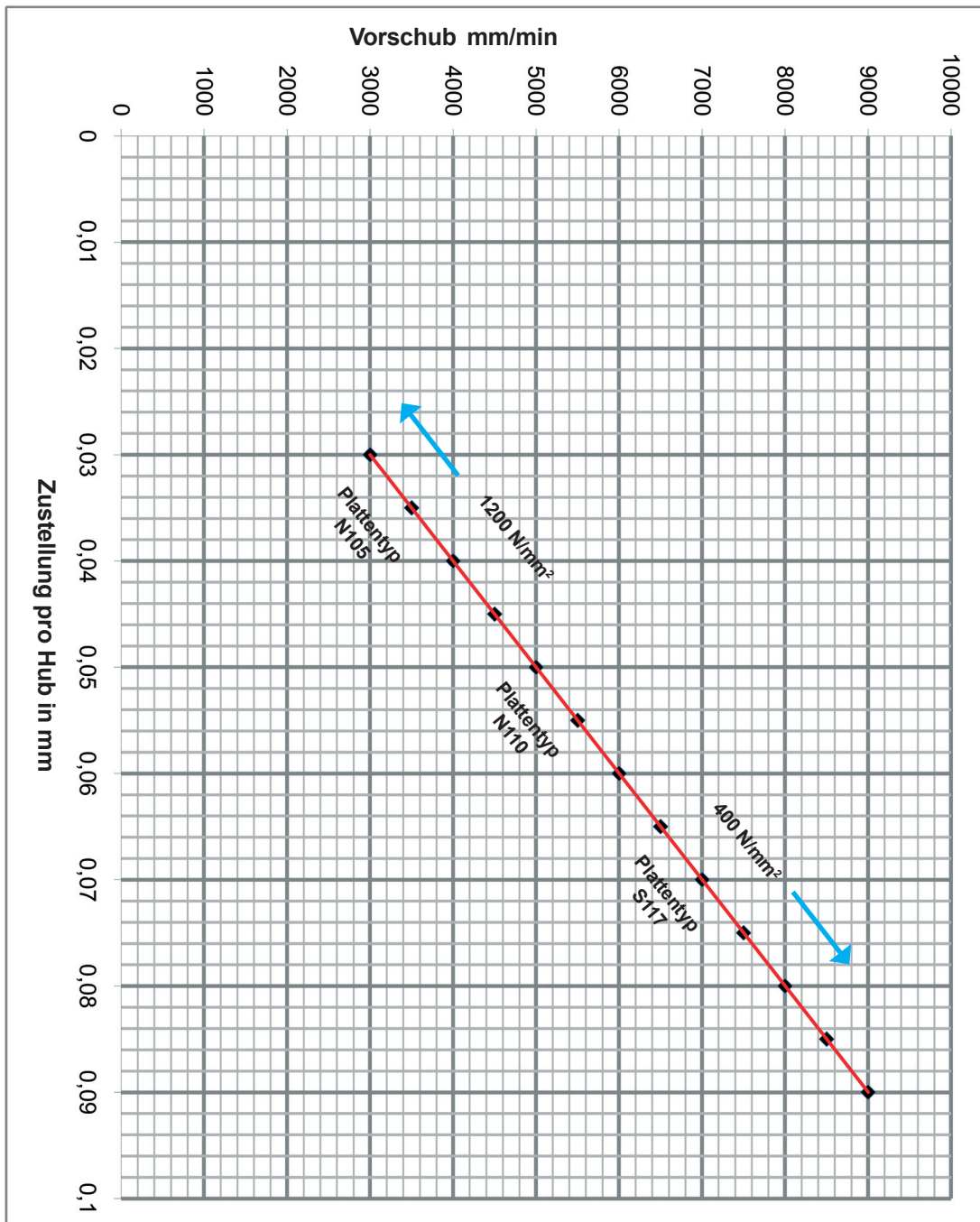
Clearance distance

$$b_1 = 15,492 - 0,2 = 15,292 \text{ mm}$$

→ ergibt einen Anstell-Ø von 30,584 mm

→ equals as a start position at Ø 30.584 mm

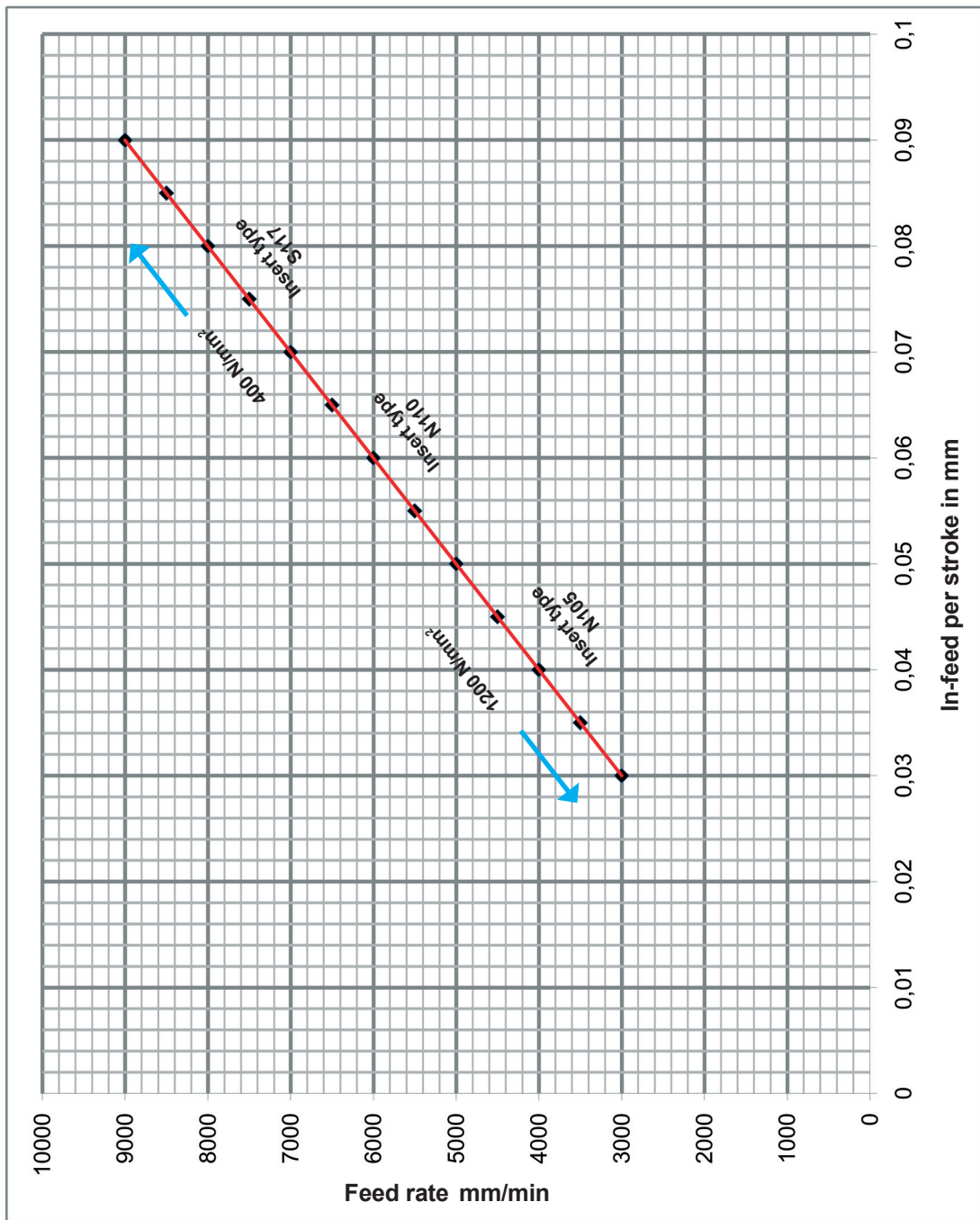




Diese Werte stellen nur Richtwerte dar, da die physikalischen Eigenschaften der Maschine, des Bauteils, die Spannsituation und der Werkstoff großen Einfluss auf die Schnittwerte und Zustellungen pro Hub nehmen.

Anwendungstipps:

- Am Nutende einer Sacklochbohrung muss eine Auslaufnut oder ein Freistich vorhanden sein.
- Das Werkzeug muss vor dem Rückzug vollständig aus dem Nutbereich gefahren werden.
- Messen Sie das Werkzeug korrekt aus, und übernehmen diese Werte in Ihren Werkzeugspeicher.
- Fahren Sie den ersten Anstellpunkt der Maschine im Einzelsatz an und überprüfen Sie durch einen Programmstopp, - visuell -, ob die Anstellposition für den ersten Hub kollisionsfrei für den Werkzeughalter und die Schneide ist.
- Der Einsatz eines Kühl - u. Schmiermedium ist entscheidend für die Oberflächenbeschaffenheit, der Standzeit und der Ausspülung der Späne aus der Sacklochbohrung.



The above values are guidelines only. The physical condition of the machine, the work piece profile and clamping, as well as the type of material have great influence on the depth of cut and feed rate.

Application Tips:

- A relief groove or the possibility for a 'ramp down' exit out of the groove is necessary at the end of the broached groove.
- The insert cutting edge has to be positioned outside the groove before retracting the tool.
- Take an accurate measurement of the insert and program the dimension into the machine tool parameter.
- Position the tool at the start position of the first stroke and program a stop to perform a visual check to assure a collision free first pass of the tool.
- The use of proper coolant is key to a good surface finish, long tool life as well as chip evacuation out of a blind hole.

## Beispiel zum Nutstoßen auf TRAUB TNA 400 mit C - Achse

NC - Programm

N.....(NUTSTOSSEN)	Satznummer, (Klammertext)
G97 T..... M5	Konstante Spindeldrehzahl, Werkzeugaufruf, Spindel STOP
M17	C - Achse EIN
G94	Vorschub in mm/min
L1 = 30.584	Parameter für Start Ø gesetzt
M8 M19	Kühlmittel EIN, Spindelbremse EIN
N100	Satznummer der Wiederholschleife Anfang
G0 XL1 Z5	Anstellpunkt in X und Z vor dem Teil
G1 Z-25 F8000	Lineare Vorschubbewegung in Z mit Vorschub 8000 mm/min
G0 X30.584	Eilgangbewegung in X auf Anstellpunkt Ø = Abhebe punkt
G0 Z5	Eilgangbewegung auf Anstellpunkt Z
L1 = L1+0.16	Zähler hochzählen mit doppelter Zustellsumme, da Ø Programmierung angewählt ist (Zustellwert beträgt 0,08 mm)
N200	Satznummer der Wiederholschleife Ende
G22 P100 Q200 H45	Wiederholzyklus mit Satznummer von Start und Ende und Anzahl der Wiederholschleifen

Beispiel:

- Nut nach Tabelle mit Bohrung **Ø 32 mm**
- Nutbreite **8<sup>c11</sup>**
- Zustellsumme pro Hub 0,08 mm
- Die Anzahl der **Hübe** errechnet sich von dem Abstand ab Startpunkt bis Nutgrund und wird dann über den Wert der Zustellung pro Hub (nach Tabelle) geteilt.
- Dieser Wert muss dann mit 2 multipliziert werden (da Ø-Programmierung), dies ist dann der zu programmierende Wert der Hübe im NC-Programm.

Berechnung:

- Anstellpunkt = Sicherheitsabstand + Maß der Bogenhöhe vom Kreis Ø 32 (siehe Berechnungsbeispiel Seite S35) ergibt eine Segmenthöhe von **0,508 mm** + Sicherheitsabstand von **0,2 mm** ein Gesamtmaß von **0,708 mm**.
  - Anstellpunkt = **30,584 mm** ( $32 - [0,708 \times 2] = 30,584$ )
  - Die Nuttiefe **2,9 mm** mit dem Maß **0,708 mm** addiert ergibt den Wert **3,608 mm**.
  - Dieser Wert ist die Strecke von Anstellpunkt bis Nutgrund, um dies Ø-bezogen zum Programmieren, wird der Wert **3,608 mit 2 multipliziert** und gibt die Summe **7,216 mm**.
  - Teilt man **7,216 mm** mit dem doppelten Wert von **0,08 mm also 0,16 mm** Hubzustellung errechnet sich eine Gesamt-Hubanzahl von **45,1** Hüben. Also werden **45 Hübe** programmiert.
- Die Restsumme muss in der Feinkorrektur auf das Zeichnungsmaß gebracht werden.

**Achtung: Die tatsächliche Zustellung auf die Stoßplatte beträgt 0,08 mm.**

## Example for broaching on a TRAUB TNA 400 with C-Axis

NC - Programme

N.....(BROACHING)	Sequence Number and Application
G97 T..... M5	constant RPM, Tool callout, Spindle Stop
M17	C - axis ON
G94	Feed Rate in mm/min
L1 = 30.584	choose Parameter for start Ø
M8 M19	Coolant ON, Spindle Break ON
N100	Sequence Number for repetition START
G0 XL1 Z5	Start position in X and Z in front of part
G1 Z-25 F8000	Linear move in Z at feed rate of 8000 mm/min
G0 X30.584	Rapid move in X to start Ø i.e. drop down position
G0 Z5	Rapid move in Z to start position.
L1 = L1+0.16	As Ø programming is in effect the depth of cut must be doubled (Depth of Cut is 0.08 mm)
N200	Sequence Number of repetition END.
G22 P100 Q200 H45	Repetition Cycle with Sequence Number from START to END and Number of repetitions

Example:

- Groove according to table in bore **Ø 32 mm**
- Groove width **8<sup>c11</sup>**
- Depth of Cut per Stroke 0.08 mm
- The **Number of Strokes** resulted out of complete cutting depth from start position to the bottom of the groove divided by depth of cut per stroke
- This Value must then be multiplied by 2 ( because Ø Programming) and Value is programmed as the Number of Strokes in the NC-Programme.

Calculation:

- Starting Position = Security Distance + Distance from Ø 32 mm to Cutting Edge (see Example on Page S35) equals a segment height of **0.508 mm** + Security Distance of **0.20 mm** to a total of **0.708 mm**.
- Starting Position = **30.584 mm** (32 - [0.708 x 2] = 30.584 mm.
- The groove depth of **2.90 mm** added to the **0.708 mm** = **3.608 mm**.
- This is the dimension from the starting position to the bottom of the groove and in order to program this on the Ø, the **3.608 mm** dimension must be **multiplied by 2** which will equal the sum of **7.216 mm**.
- When the **7.216 mm** is divided by (**2 x 0.08 mm**) = **0.16 mm** depth per stroke the Result will be **45.1 Strokes** and therefore **45 total Strokes** are programmed.

The remainder of 0.1 Strokes to achieve the finish dimension must be programmed using the fine correction.

**Attention: The true depth of cut for the insert will be 0.08 mm.**

## Beispiel zum Nutstoßen auf Maschinen mit SIEMENS-Steuerung und geklemmter Spindel

NC - Programm

N.....LF (NUTSTOSSEN)	Satznummer, (Klammertext)
T..... M5 LF	Werkzeugaufruf, Spindel STOP
M..... LF	Bremse EIN
G94 LF	Vorschub in mm/min
R1 = 30.584 LF	Parameter für Start Ø gesetzt
M8 LF	Kühlmittel EIN
N100 LF	Satznummer der Wiederholschleife Anfang
G0 XR1 Z5 LF	Anstellpunkt in X und Z vor dem Teil
G1 Z-25 F8000 LF	Lineare Vorschubbewegung in Z mit Vorschub 8000 mm/min
G0 X30.584	Eilgangbewegung in X auf Anstellpunkt Ø = Abhebepunkt
G0 Z5	Eilgangbewegung auf Anstellpunkt Z
R1 = R1+0.16	Zähler hochzählen mit doppelter Zustellsumme, da Ø Programmierung angewählt ist (Zustellwert beträgt 0,08 mm)
N200	Satznummer der Wiederholschleife Ende
.....LF	Wiederholzyklus mit Satznummer von Start und Ende und Anzahl der Wiederholschleifen

Beispiel:

- Nut nach Tabelle mit Bohrung **Ø 32 mm**
- Nutbreite **8<sup>c11</sup>**
- Zustellsumme pro Hub **0,08 mm**
- Die Anzahl der **Hübe** errechnet sich von dem Abstand ab Startpunkt bis Nutgrund und wird dann über den Wert der Zustellung pro Hub (nach Tabelle) geteilt.
- Dieser Wert muss dann mit 2 multipliziert werden (da Ø-Programmierung), dies ist dann der zu programmierende Wert der Hübe im NC-Programm.

Berechnung:

- Anstellpunkt = Sicherheitsabstand + Maß der Bogenhöhe vom Kreis Ø 32 (siehe Berechnungsbeispiel Seite S35) ergibt eine Segmenthöhe von **0,508 mm** + Sicherheitsabstand von **0,2 mm** ein Gesamtmaß von **0,708 mm**.
  - Anstellpunkt = **30,584 mm** ( $32 - [0,708 \times 2] = 30,584$ )
  - Die Nuttiefe **2,9 mm** mit dem Maß **0,708 mm** addiert ergibt den Wert **3,608 mm**.
  - Dieser Wert ist die Strecke von Anstellpunkt bis Nutgrund, um dies Ø-bezogen zum Programmieren, wird der Wert **3,608 mit 2 multipliziert** und gibt die Summe **7,216 mm**.
  - Teilt man **7,216 mm** mit dem doppelten Wert von **0,08 mm also 0,16 mm** Hubzustellung errechnet sich eine Gesamt-Hubanzahl von **45,1** Hüben. Also werden **45 Hübe** programmiert.
- Die Restsumme muss in der Feinkorrektur auf das Zeichnungsmaß gebracht werden.





## Example for broaching on SIEMENS Control Machines with lockable Spindle

NC - Programme

N.....(BROACHING)	Sequence Number and Application
T..... M5 LF	Tool callout, Spindle Stop
M..... LF	Brake ON
G94 LF	Feed Rate in mm/min
R1 = 30.584 LF	choose Parameter for start Ø
M8 LF	Coolant ON
N100 LF	Sequence Number for repetition START
G0 XR1 Z5 LF	Start position in X and Z in front of part
G1 Z-25 F8000 LF	Linear move in Z at feed rate of 8000 mm/min
G0 X30.584	Rapid move in X to start Ø i.e. drop down position
G0 Z5	Rapid move in Z to start position.
R1 = R1+0.16	As Ø programming is in effect the depth of cut must be doubled (Depth of Cut is 0.08 mm)
N200	Sequence Number of repetition END.
.....LF	Repetition Cycle with Sequence Number from START to END and Number of repetitions

Example:

- Groove according to table in bore **Ø 32 mm**
- Groove width **8<sup>c11</sup>**
- Depth of Cut per Stroke 0.08 mm
- The **Number of Strokes** resulted out of complete cutting depth from start position to the bottom of the groove divided by depth of cut per stroke
- This Value must then be multiplied by 2 ( because Ø Programming) and Value is programmed as the Number of Strokes in the NC-Programme.

Calculation:

- Starting Position = Security Distance + Distance from Ø 32 mm to Cutting Edge (see Example on Page S35) equals a segment height of **0.508 mm** + Security Distance of **0.20 mm** to a total of **0.708 mm**.
- Starting Position = **30.584 mm** (32 - [0.708 x 2] = 30.584 mm).
- The groove depth of **2.90 mm** added to the **0.708 mm** = **3.608 mm**.
- This is the dimension from the starting position to the bottom of the groove and in order to program this on the Ø, the **3.608 mm** dimension must be **multiplied by 2** which will equal the sum of **7.216 mm**.
- When the **7.216 mm** is divided by (**2 x 0.08 mm**) = **0.16 mm** depth per stroke the Result will be **45.1 Strokes** and therefore **45 total Strokes** are programmed.

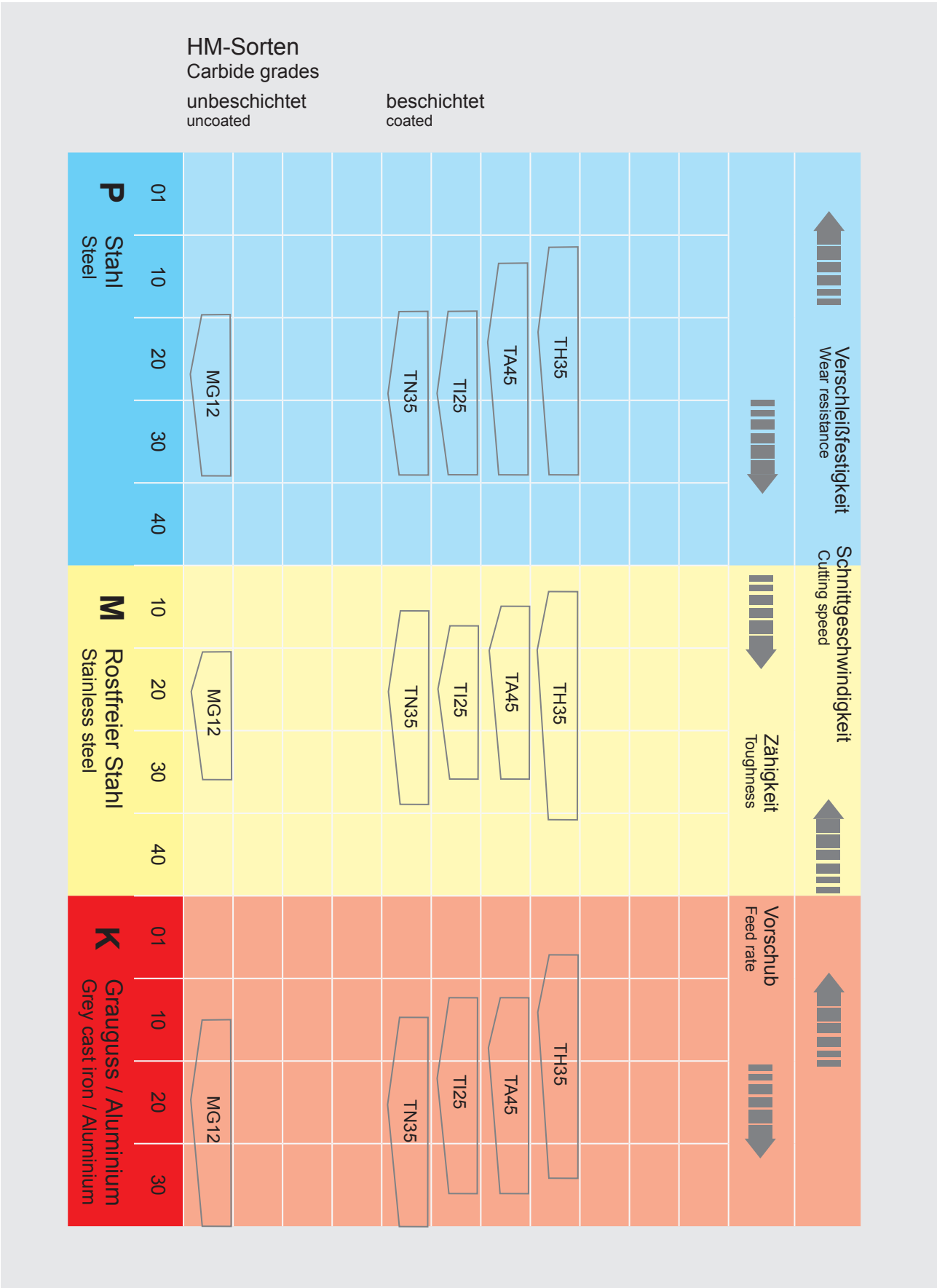
The remainder of 0.1 Strokes to achieve the finish dimension must be programmed using the fine correction.

# AUSWAHL DER HM-SORTEN I

## CHOICE OF CARBIDE GRADES I

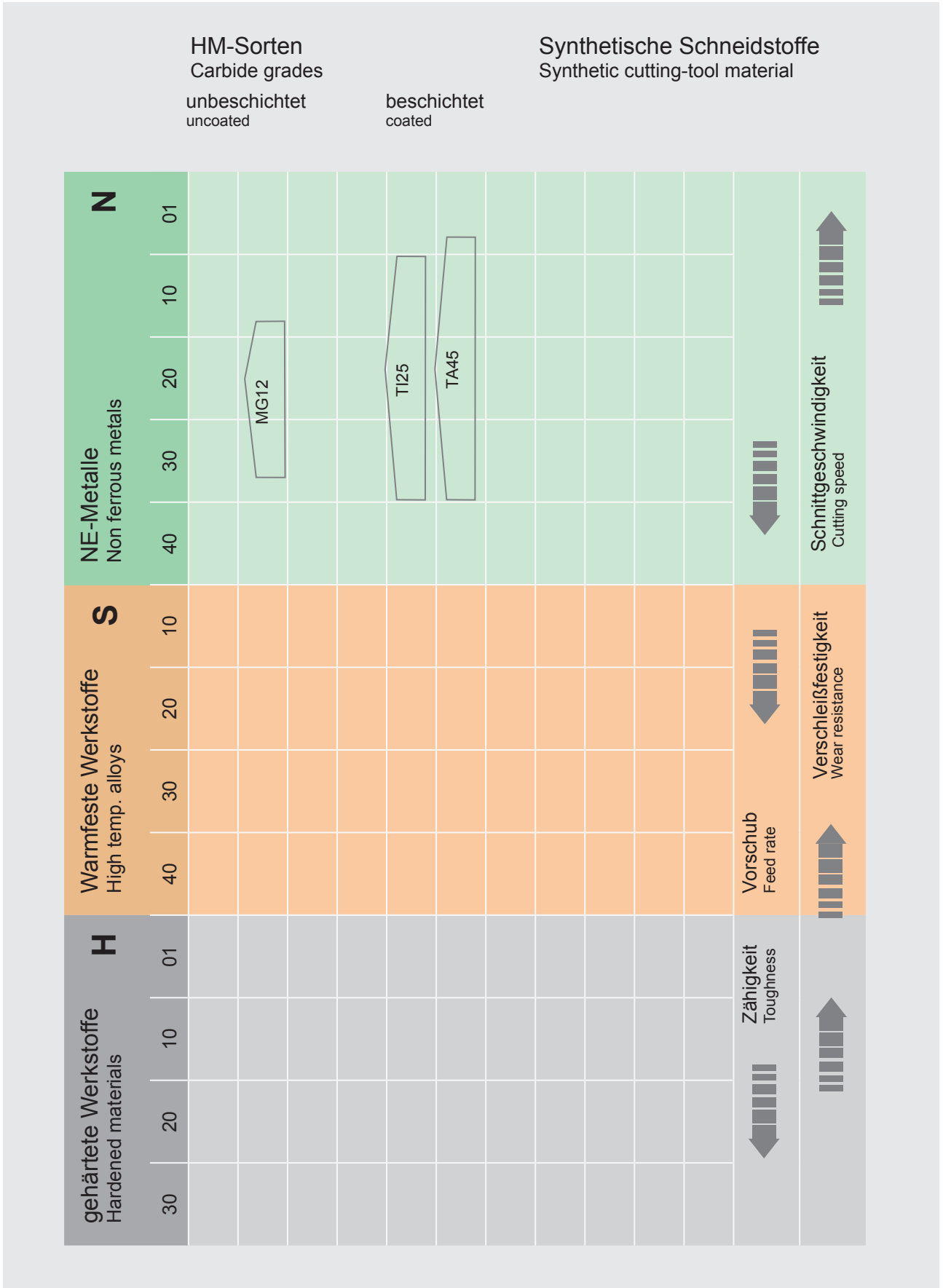


S



# AUSWAHL DER HM-SORTEN II

## CHOICE OF CARBIDE GRADES II



### UNBESCHICHTETES HARTMETALL

MG12 - eine universell einsetzbare Sorte mit guter Verschleißfestigkeit. Anwendung bei niedrigen und mittleren Schnittgeschwindigkeiten für die Bearbeitung von Stahl, Guss und Nichteisenmetallen.

### BESCHICHTETES HARTMETALL

TN35 - eine TiN-beschichtete Sorte, als Allround-Sorte einsetzbar bei niedrigen und mittleren Schnittgeschwindigkeiten. Auch einsetzbar für die Bearbeitung nichtrostender Stähle oder exotischer Materialien.

TI25 - eine TiCN-beschichtete Sorte mit höherer Verschleißfestigkeit. Empfohlen für die Bearbeitung von Stählen und Nichteisenmetallen bei mittleren Schnittgeschwindigkeiten.

TA45 - eine TiAlN-beschichtete Sorte. Diese Beschichtung zeichnet sich durch höhere Temperaturbeständigkeit bei hoher Härte aus.

TH35 - eine TiAlN-beschichtete Sorte. Diese Beschichtung zeichnet sich durch extreme Oxydationsbeständigkeit bei höherer Härte und sehr gutem Reibungskoeffizienten aus.

### UNCOATED GRADES

MG12 - a universal grade with good wear resistance. Used at low or medium cutting speeds for machining steel, cast iron and non ferrous materials

### COATED GRADES

TN35 - a very popular grade TiN coated used to low or medium cutting speeds. Also recommended for machining stainless steel or exotic alloyed materials

TI25 - a TiCN coated grade with high abrasion resistance. Recommended for machining steel and non ferrous materials at medium cutting speeds

TA45 - a TiAlN coated grade. This coating has a very high temperature stability and high hardness.

TH35 - a TiAlN coated grade. This coating has an extreme Oxidation resistance with high hardness and very good coefficient of friction.